

整理番号	67
契約番号	4農振財契第1002号
件名	木質バイオマス事業チップ製造施設解体工事
工事場所	東京都西多摩郡奥多摩町氷川1074番地外 木質バイオマス事業チップ製造施設
概要	【工事概要】 ○建物解体工事、外構解体工事、外構整備工事 鉄骨造平屋建て 延べ床面積188.54㎡ (詳細は別紙仕様書のとおり)
工期	契約確定の日の翌日から令和5年3月17日まで
入札方式	希望制指名競争入札
希望申出要件	①又は②のいずれかの要件を満たす者で、本件仕様に対応可能な者 ①東京都における令和3・4年度東京都建設工事等競争入札参加有資格者で、いずれかの営業種目に格付けされている者であること(営業種目は問わない。) ②当財団又は官公庁等において同様の業務について契約実績を有する者であること。
格付	問わない
現場説明会	行わない
入札予定日時	令和4年12月26日(月) 午前10時00分 ※時間は変更する場合があります。
予定価格	¥14,940,000-(消費税及び地方消費税の額を含む。)
入札予定場所	公益財団法人東京都農林水産振興財団立川庁舎 セミナー室(東京都立川市富士見町3-8-1)
希望申出期間	令和4年12月5日(月)から令和4年12月9日(金)まで 午前10時から午後4時まで(正午から午後1時までは除く。)(郵送「可」、但し期間内必着)
希望申出場所	〒190-0013 東京都立川市富士見町3-8-1 公益財団法人東京都農林水産振興財団 管理課 契約担当
希望申出時の提出書類	(1) 希望票〔様式あり〕(必要事項を記入・押印) (2) 会社概要・実績一覧表〔様式あり〕(必要事項を記入) (3) ○希望申出要件①に該当する場合は、 東京都の「令和3・4年度東京都建設工事等競争入札参加資格審査受付票」の写し 及び「令和3・4年度競争入札参加資格審査結果通知書(工事)」の写し ○希望申出要件②に該当する場合は、 契約実績を証明するものの写し(契約書・請書の写しなど)、及び解体工事業又は建築工事業に係る建設業の 許可証の写し(又は許可証明書) (4) 主任技術者として配置を予定する技術者に係る雇用関係証明書、資格証の写し及び健康保険被保険者証の写し
備考	(1) 最低制限価格は、令和4年7月1日公表分から適用の基準で算定し、予定価格の7.5/10から9.2/10までの範囲で設定 します。詳細は別添「調査基準価格及び最低制限価格の算定式の見直しについて」のとおりです。 (2) 指名停止等業者については、東京都に準じて取り扱うものとします。 (3) 東京都契約関係暴力団等対策措置要綱(昭和62年1月14日付61財経庶第922号)第5条第1項に基づく排除措置期間中でないこと。 (4) 指名業者の選定については、当財団入札参加業者選定基準によるものとします。 (5) 下請契約を締結する時は、法定福利費を別枠表記した見積書を徴収し、それを踏まえた書面により、適正な額の 請負代金での下請契約に努めてください。また、技術者、技能労働者等の育成及び確保並びにこれらの者に係る賃金 その他の労働条件、安全衛生その他の労働環境の改善に努めてください。 (6) 指名通知は、指名した方のみに対して入札予定日の10日前までに行う予定です。 (7) 申込書類に不備がある場合、失格になることがあります。 (8) 関係する会社に該当する場合(親会社と子会社の関係にある場合、親会社を同じくする子会社同士の関係に ある場合、役員の兼任等がある場合)には、同一入札に参加することができません。 (9) 入札に当たっては、私的独占の禁止及び公正取引の確保に関する法律(昭和22年法律第54号)等に 抵触する行為を行わないこと。
入札に関する 問い合わせ先	公益財団法人東京都農林水産振興財団 管理課 契約担当 住所 東京都立川市富士見町3-8-1 電話 042-528-0721
仕様内容に関 する問い合わせ先	公益財団法人東京都農林水産振興財団 森の事業課 花粉対策室 住所 東京都青梅市河辺町6-4-1 青梅合同庁舎内 電話 0428-20-8134

仕 様 書

- 1 件 名 木質バイオマス事業チップ製造施設解体工事
- 2 工事期間 契約確定の日の翌日から令和5年3月17日まで
- 3 工事場所 東京都西多摩郡奥多摩町氷川1074番地外
木質バイオマス事業チップ製造施設
- 4 建物概要 鉄骨造平屋建て 建築面積188.54m² 延べ床面積188.54m²
- 5 目 的 公益財団法人東京都農林水産振興財団が保有している木質バイオマス事業チップ製造施設が目的を達成したため、解体工事を実施するもの。
- 6 工事内容 建物解体工事、外構解体工事、外構整備工事
- 7 支払方法 履行完了後に提出される完了届に基づき検査を行い、合格と認定した後、支払い請求書を受理した日から40日以内に支払うものとする。
- 8 その他 工事の実施に当たっては、特記仕様書によること。

木質バイオマス事業チップ製造施設解体工事

令和4年11月

公益財団法人 東京都農林水産振興財団

○アスファルト塊	東京都 青梅市	地内の再資源化施設
搬出距離 約 26 km 搬出量 約 12.6 m ³ 搬出条件 :		
○建設発生木材	東京都 青梅市	地内の再資源化施設
搬出距離 約 26 km 搬出量 約 3.4 m ³ 搬出条件 :		
○金属くず	東京都 青梅市	地内の再資源化施設
搬出距離 約 26 km 搬出量 約 10.8 m ³ 搬出条件 :		
○廃プラスチック類	東京都 青梅市	地内の再資源化施設
搬出距離 約 26 km 搬出量 約 2.1 m ³ 搬出条件 :		
○ガラスくず	東京都 青梅市	地内の再資源化施設
搬出距離 約 26 km 搬出量 約 0.2 m ³ 搬出条件 :		
○石膏ボード類	東京都 青梅市	地内の再資源化施設
搬出距離 約 26 km 搬出量 約 25.8 m ³ 搬出条件 :		

(2) 建築物等の分別解体等及び建設資材の再資源化等については、「建設工事に係る資材の再資源化等に関する法律」及び「建設リサイクル法に関する工事実施要領」（東京都財務局）によるものとする。
 (「建設リサイクル法に関する工事実施要領」（東京都財務局）は、東京都ホームページ <http://www.zaim.metro.tokyo.jp/kentikuhozen/recycle/K-risaiykl.htm> に掲載されているので、参照すること。)

第2節 工事関係図書

1. 2. 1 施工計画書

(1) 2. 1. 1「仮囲い等」において指定された仮設の計画書については、監督員の承諾を受ける。

第3節 施工

1. 3. 1 排出ガス対策型建設機械

次の建設機械は、排出ガス対策型建設機械とする。

一般工事
対象機種 (ディーゼルエンジン出力7.5～260kW)
a バックホウ
b トラクタショベル(車輪式)
c ブルドーザ
d 発動発電機(可搬式・溶接兼用機を含む。)
e 空気圧縮機(可搬式)
f 油圧ユニット (基礎工事用機械で独立したもの)
g ホイールクレーン(ラフテレンクレーン)
h ローラー類(ローラ、タイヤローラ、振動ローラ)

(道路運送車両法による排ガス規制を受けている建設機械は除く。)

1. 3. 2 低騒音型・低振動型建設機械

次の建設機械は、低騒音型・低振動型建設機械とする。

- a ディーゼルハンマ、エアハンマ、ドロッパーハンマ、ハイパーハンマ、油圧ハンマ、その他これらに類する杭打機
- b びょう打機
- c ドリフト、レックドリル、ストパー、ジャックハンマ、ハンドハンマ、ビッカハンマ、ブレーカ、発動発電機、その他これらに類する削岩機械
- d 空気圧縮機
- e コンクリートプラント及びアスファルトプラント
- f アースカー、オルカーシカ、掘削機、アースリル、リバーサーキュレーションリル、その他これらに類するせん孔機械
- g ブルドーザ、バックホウ、トラクタショベル、その他これらに類する掘削機械
- h ロードローラ、タイヤローラ、振動ローラ、振動コンパクタ、タンバ その他これらに類する締固め機械
- i コンクリートポンプ車、コンクリートポンプ、コンクリートレーサその他これらに類するコンクリート機械
- j 油圧ジャッキ、カッタ、クローラレーンその他これらに類する構造物とりこわし機
- k 電気クレーン、クレーン、エアクレーンその他これらに類するコンクリートはつり機
- l クローラレーン、トラックレーン、ホイールレーンその他これらに類する荷役機械
- m アスファルトフィニッシャー、コンクリートカッタその他これらに類する舗装用機械

第2章 仮設計画

第1節 一般事項

2. 1. 1 仮囲い等

図面による

2. 1. 2 足場等

図面による

第3章 外構工事

第1節 土工事

3. 1. 1 埋め戻し

図面による

3. 1. 2 砂利地業

図面による

3. 1. 3 浸透型U字側溝の新設

図面による

新設U字側溝の端部は既存U字側溝に接続とする。

3. 1. 4 その他

電気設備工事

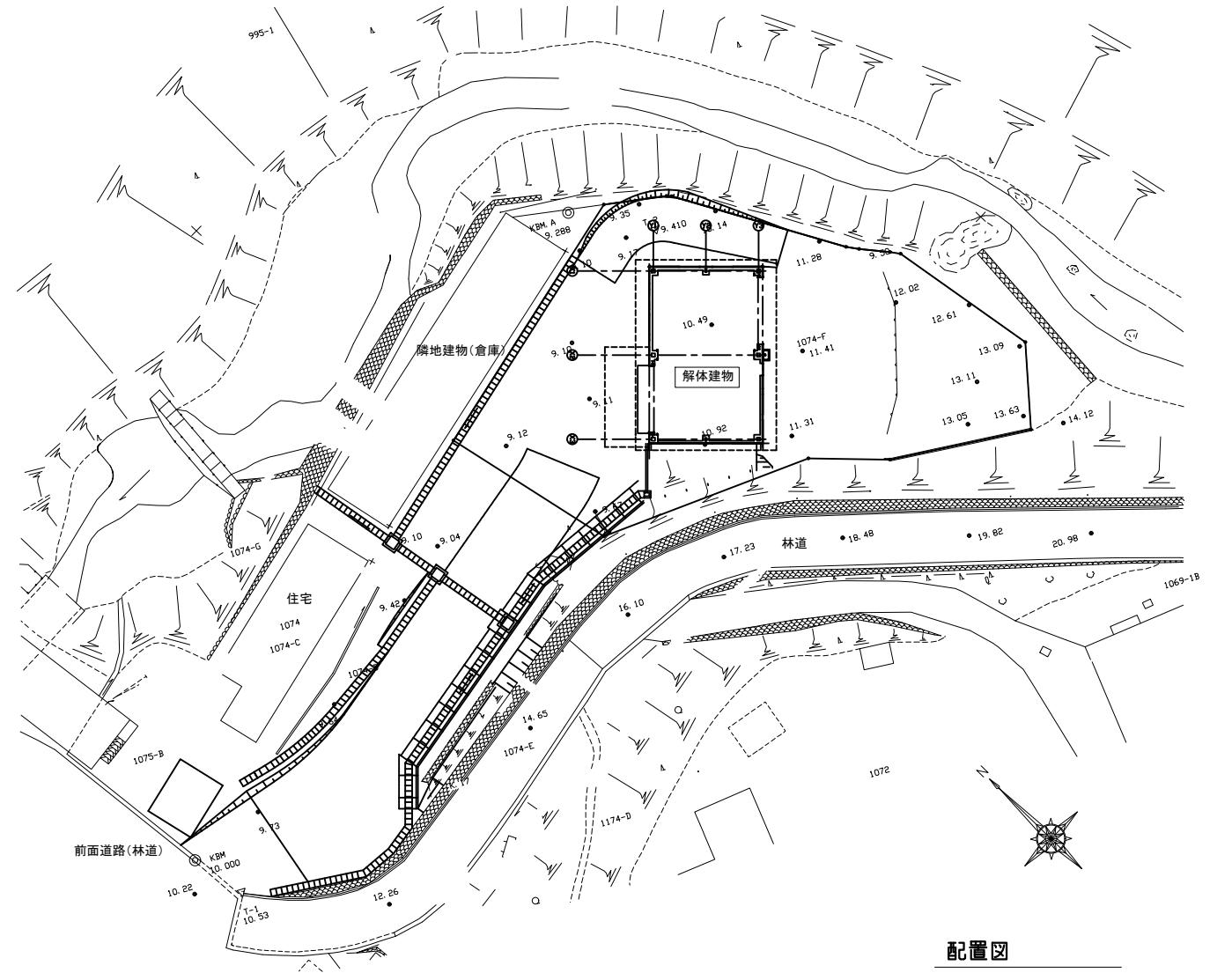
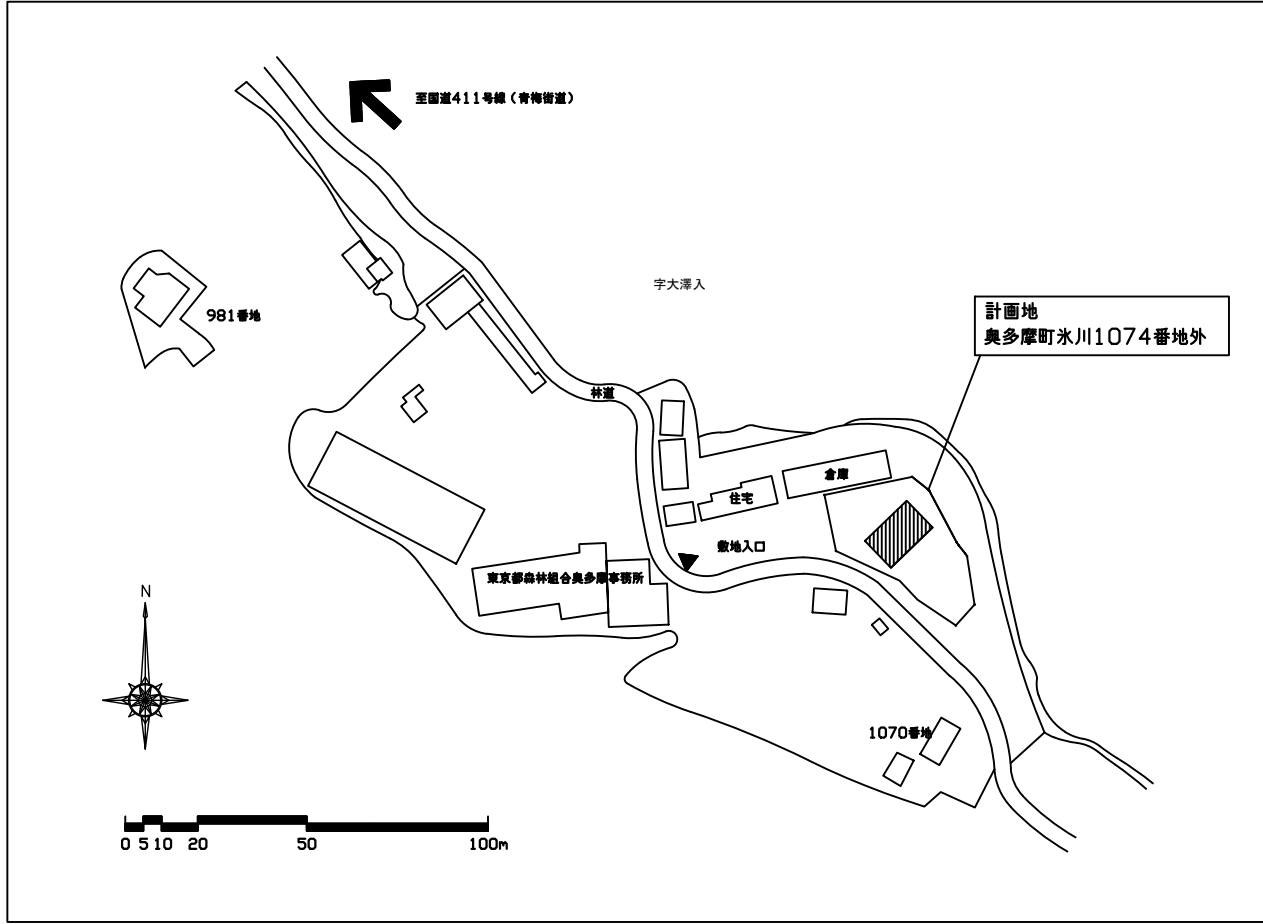
1. 外構工事
引き込み開閉器盤、地中埋設配管、配線全て撤去。
2. 電灯コンセント設備工事
電灯分電盤、照明器具等は取り外しとする。
3. 幹線、動力設備工事
動力操作盤、動力制御盤等は取り外しとする。

機械設備工事

給水管に付いては、敷地内にてプラグ止めとし、以降は配管の撤去を行う。
 浸透トレンチ及びび樹は撤去とする。

年度	令和 4 年度		
工事件名	木質バイオマス事業チップ製造施設解体工事		
工事箇所	東京都西多摩郡奥多摩町水川1074番地外		
図面名称	特記仕様書(2)		縮尺 Non
設計者		照査者	図面番号
制作年月日	令和4年11月	作成	A-02
公益財団法人	東京都農林水産振興財団		

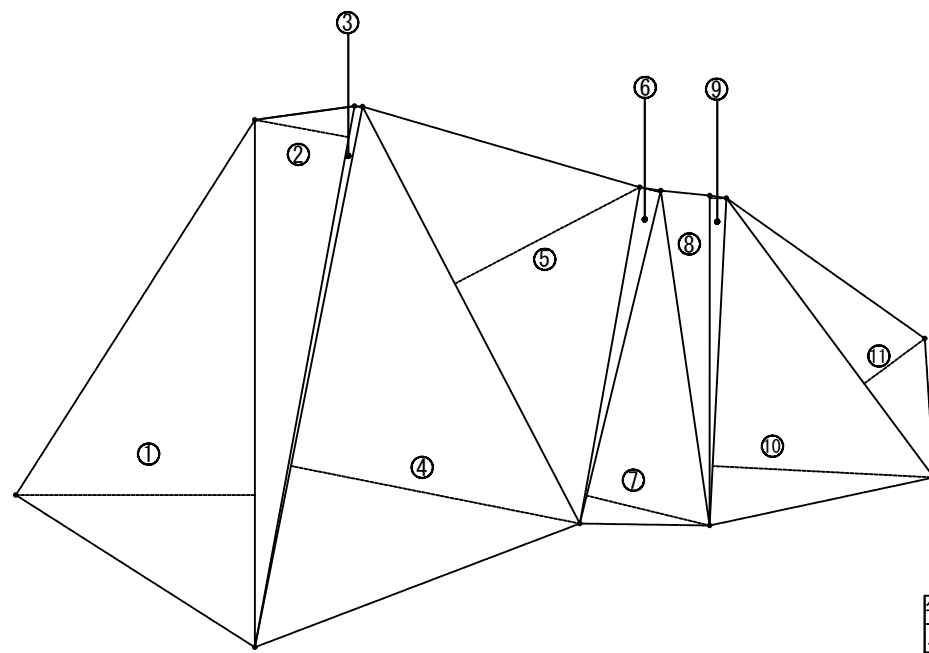
付近見取図



配置図
S=1/400

建築概要表

【建築主】			
氏名	公益財団法人 東京都農林水産振興財団	建築の最高高さ	10.76M
住所	〒198-0036 東京都青梅市河辺町6-4-1 青梅合同庁舎3階	建築の軒高	8.48M
電話番号	0428-20-8134	階数	1
		構造	S造(基礎及び腰壁はRC造)
【建築物及び敷地】		工事種別	解体
地名地番	〒198-0212 東京都西多摩郡奥多摩町氷川1074番地外		
住居表示	〒198-0212 東京都西多摩郡奥多摩町氷川1074番地外	【工事着手予定年月日】	契約締結の日の翌日から
地域地区	都市計画区域外 無指定地区 自然公園法の普通地区	【工事完了予定年月日】	令和5年3月17日
敷地面積	987.56㎡		
工事種別	解体	【主な工事】	
延床面積	188.54㎡	建物解体(基礎部共)	鉄骨造平屋建て
		外構工事	浸透型U型側溝W300、スチールグレーティング新設
			一部アスファルト舗装の補修
			埋め戻しは根切り土とし搬入などは全ては再生砂利(RC-40)とし、敷地内整地
			敷き均しは再生砂利(RC-4-)にて厚300とし整地を行う。

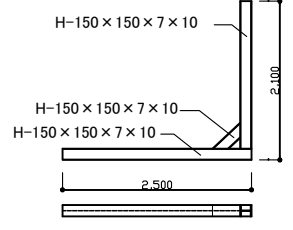


敷地面積算定根拠図

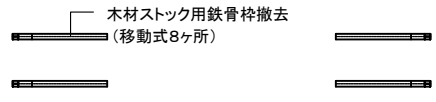
記号	倍面積 (㎡)	
①	29,895 × 13,547	404,988
②	31,188 × 5,418	168,977
③	31,246 × 0,450	14,061
④	31,246 × 16,698	521,746
⑤	26,647 × 11,832	315,287
⑥	19,422 × 1,197	23,248
⑦	19,422 × 7,175	139,353
⑧	19,183 × 2,703	51,852
⑨	18,703 × 0,951	17,787
⑩	18,582 × 12,559	233,371
⑪	19,721 × 4,282	84,445
計		1975,114

敷地面積 = 1975.114/2 = 987.557㎡

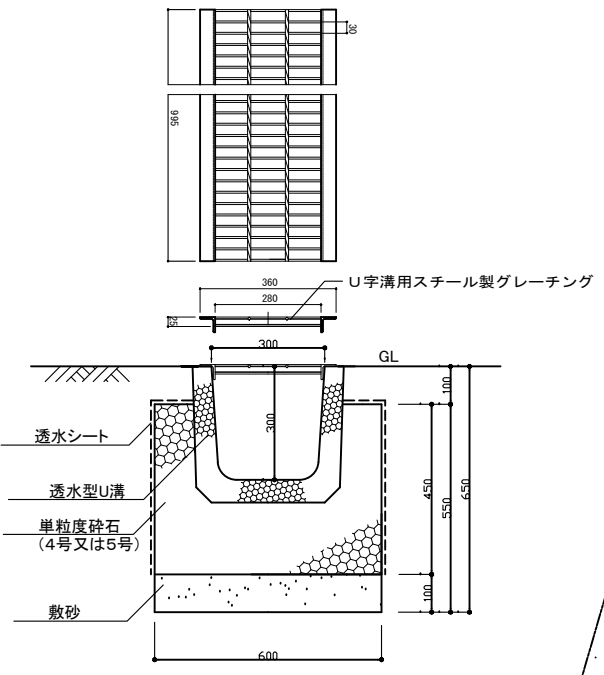
年度	令和4年度		
工事件名	木質バイオマス事業チップ製造施設解体工事		
工事箇所	東京都西多摩郡奥多摩町氷川1074番地外		
図面名称	概要書・案内図・配置図 敷地面積算定根拠図	縮尺	S=1/300
設計者		照査者	
制作年月日	令和4年11月	作成	
公益財団法人	東京都農林水産振興財団		図面番号 A-03



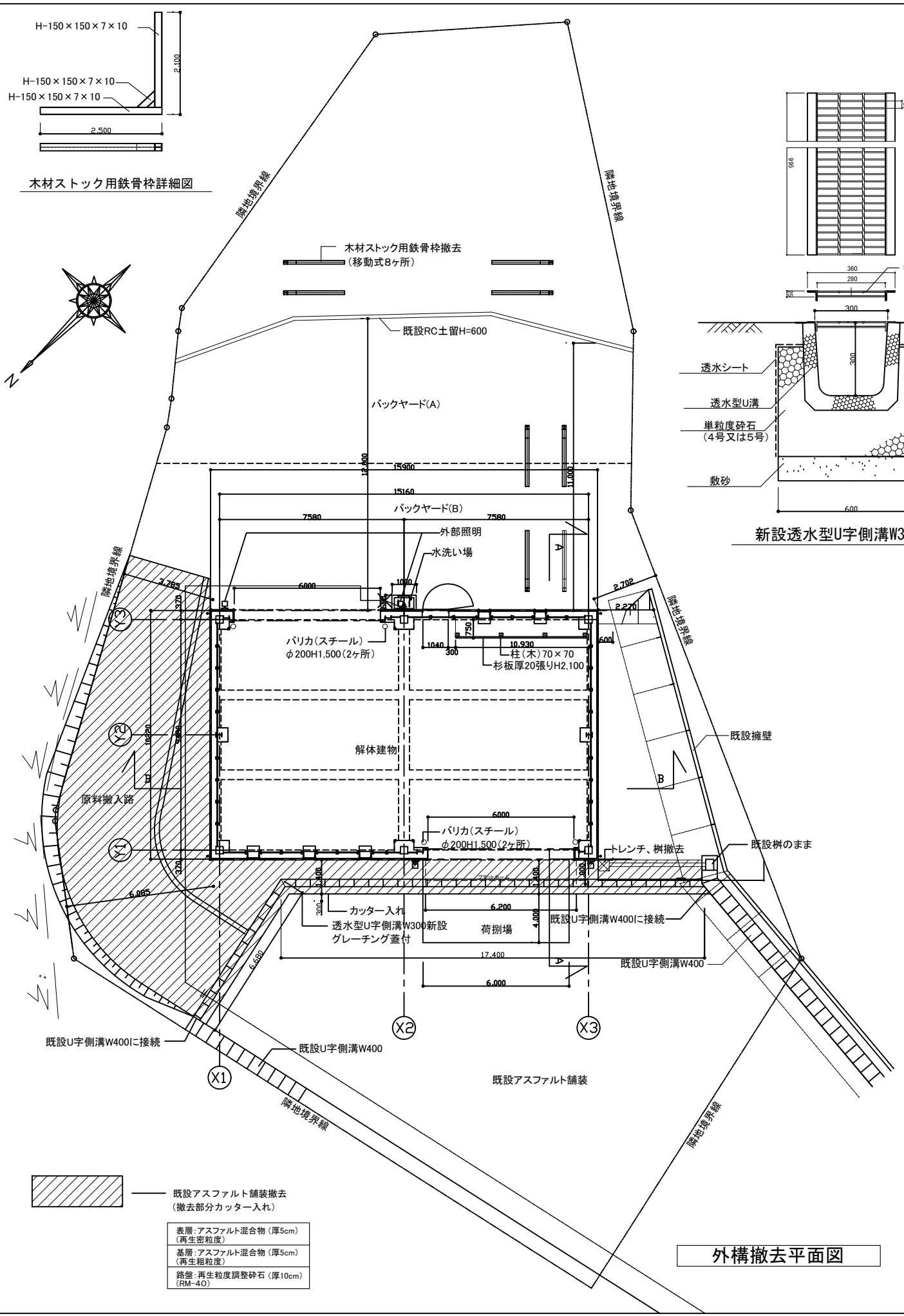
木材ストック用鉄骨柵詳細図



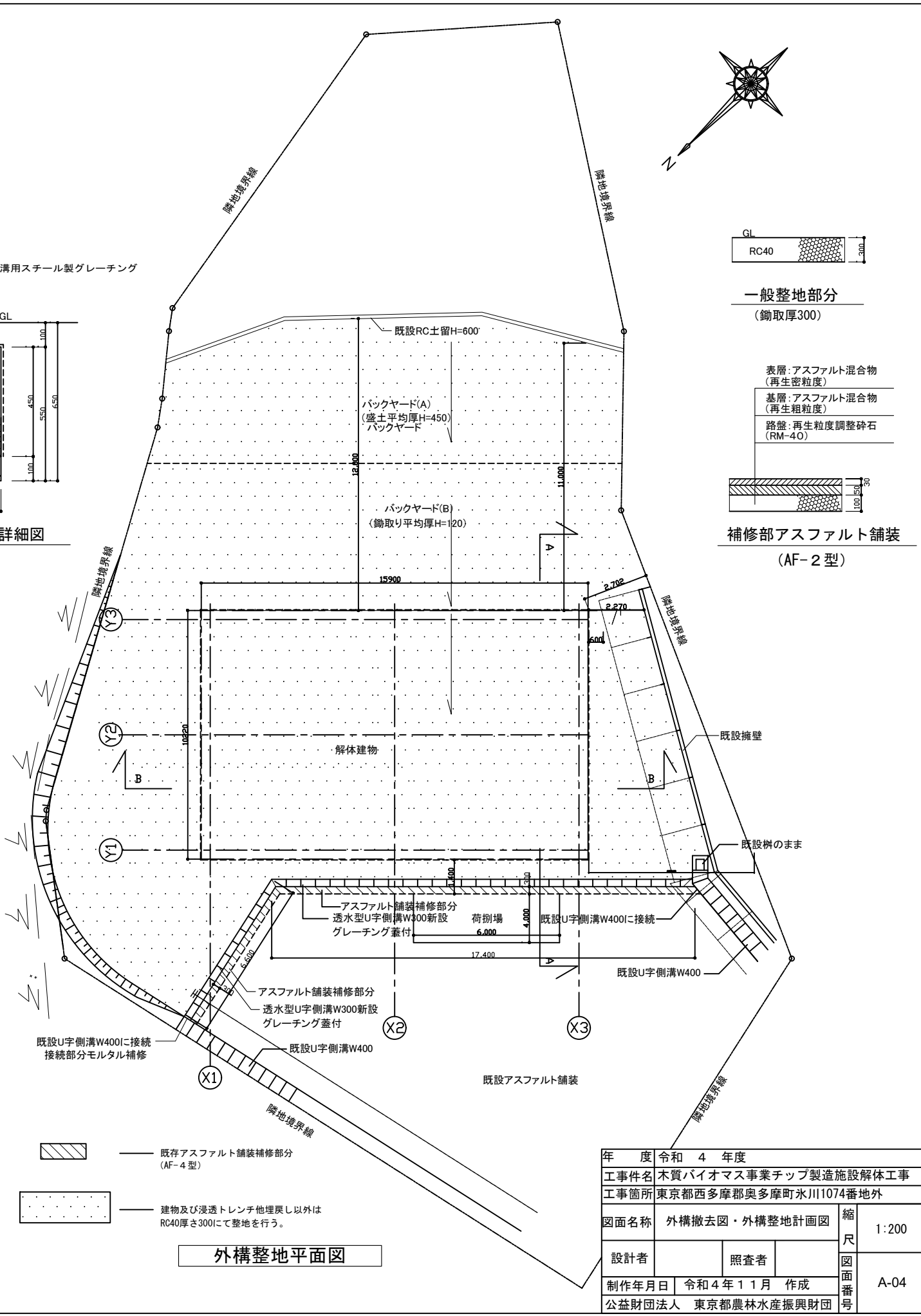
木材ストック用鉄骨柵撤去
(移動式8ヶ所)



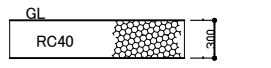
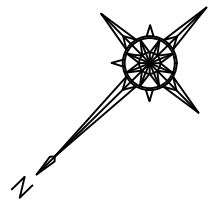
新設透水型U字側溝W300詳細図



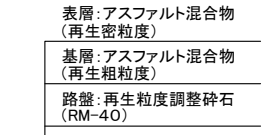
外構撤去平面図



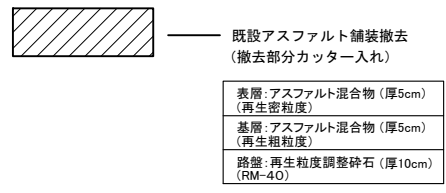
外構整地平面図



一般整地部分
(鉤取厚300)

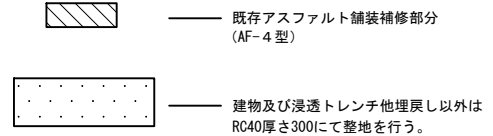


補修部アスファルト舗装
(AF-2型)



既設アスファルト舗装撤去
(撤去部分カッター入れ)

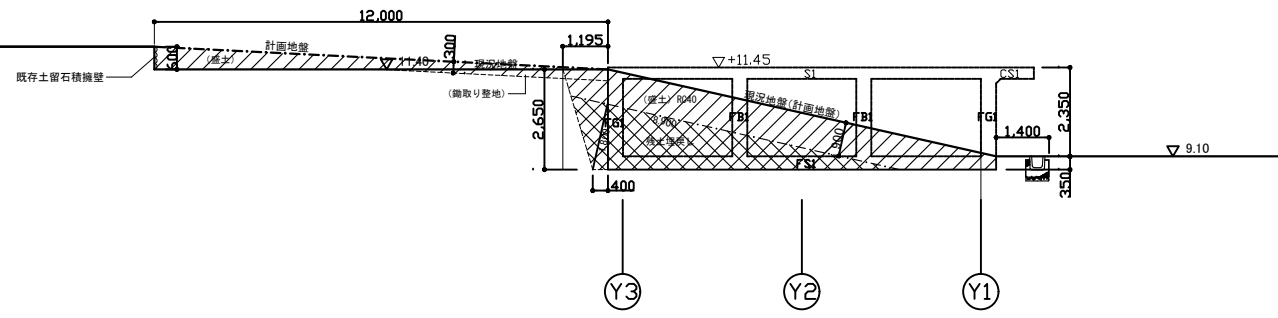
表層:アスファルト混合物(厚5cm)
(再生密粒度)
基層:アスファルト混合物(厚5cm)
(再生粗粒度)
路盤:再生粒度調整砕石(厚10cm)
(RM-40)



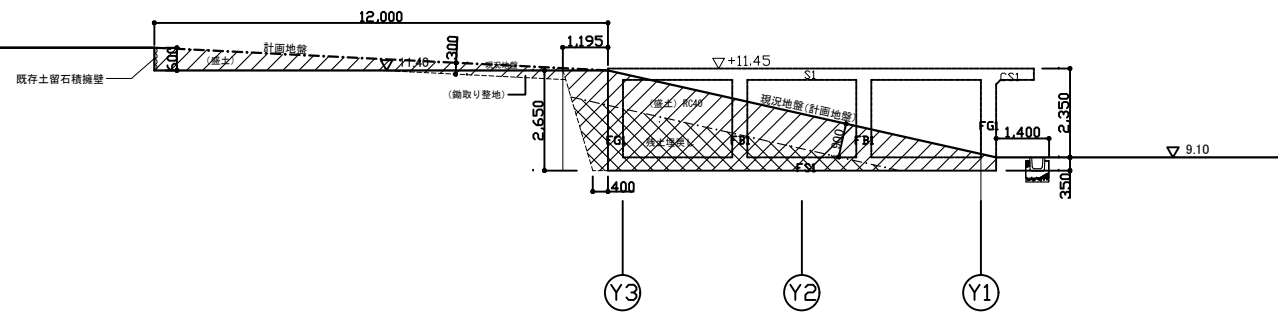
既存アスファルト舗装補修部分
(AF-4型)

建物及び浸透トレンチ他埋戻し以外は
RC40厚さ300にて整地を行う。

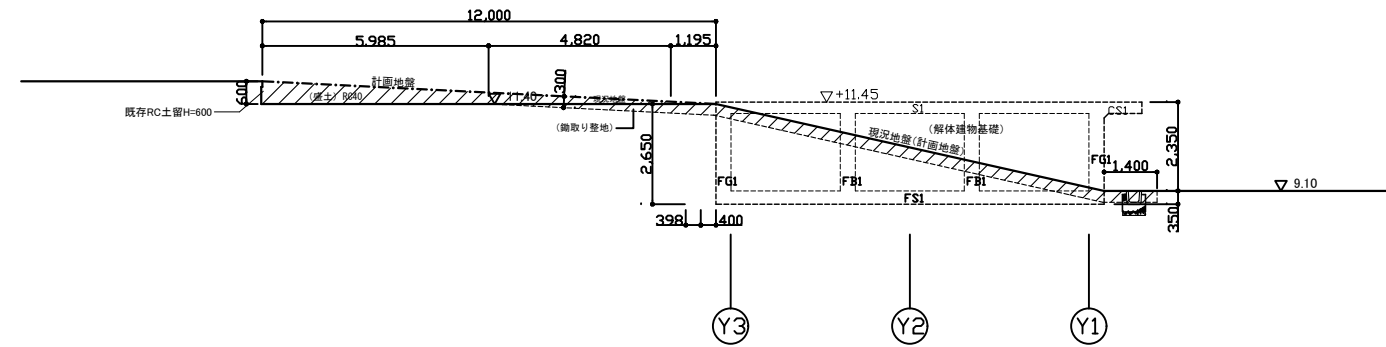
年度	令和 4 年度		
工事件名	木質バイオマス事業チップ製造施設解体工事		
工事箇所	東京都西多摩郡奥多摩町氷川1074番地外		
図面名称	外構撤去図・外構整地計画図	縮尺	1:200
設計者		照査者	
制作年月日	令和4年11月	作成	
公益財団法人	東京都農林水産振興財団	図面番号	A-04



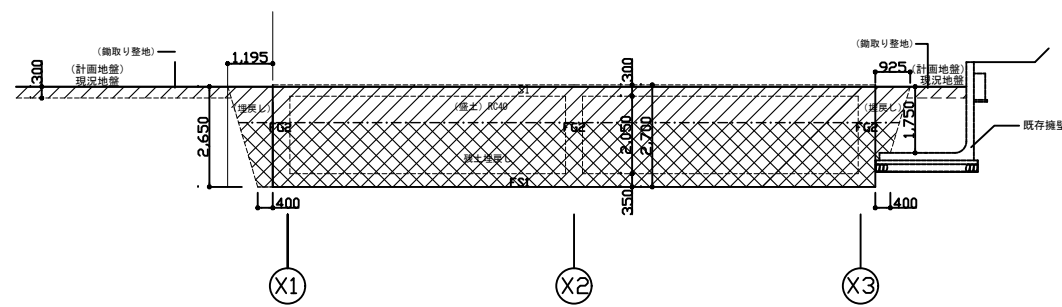
X1通り断面図



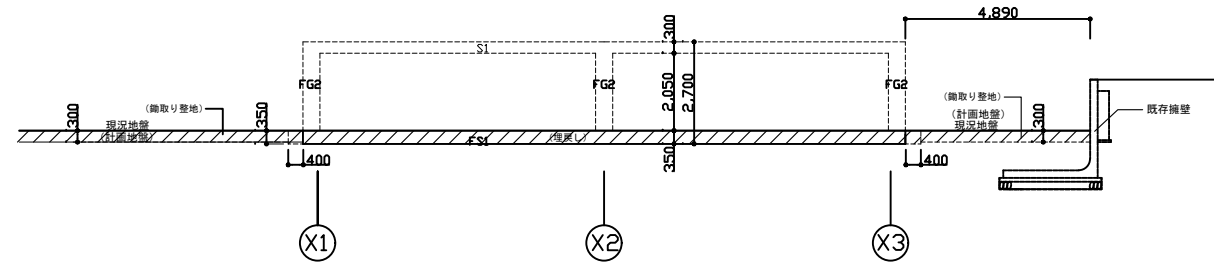
X3通り断面図



X3通り(外部)断面図

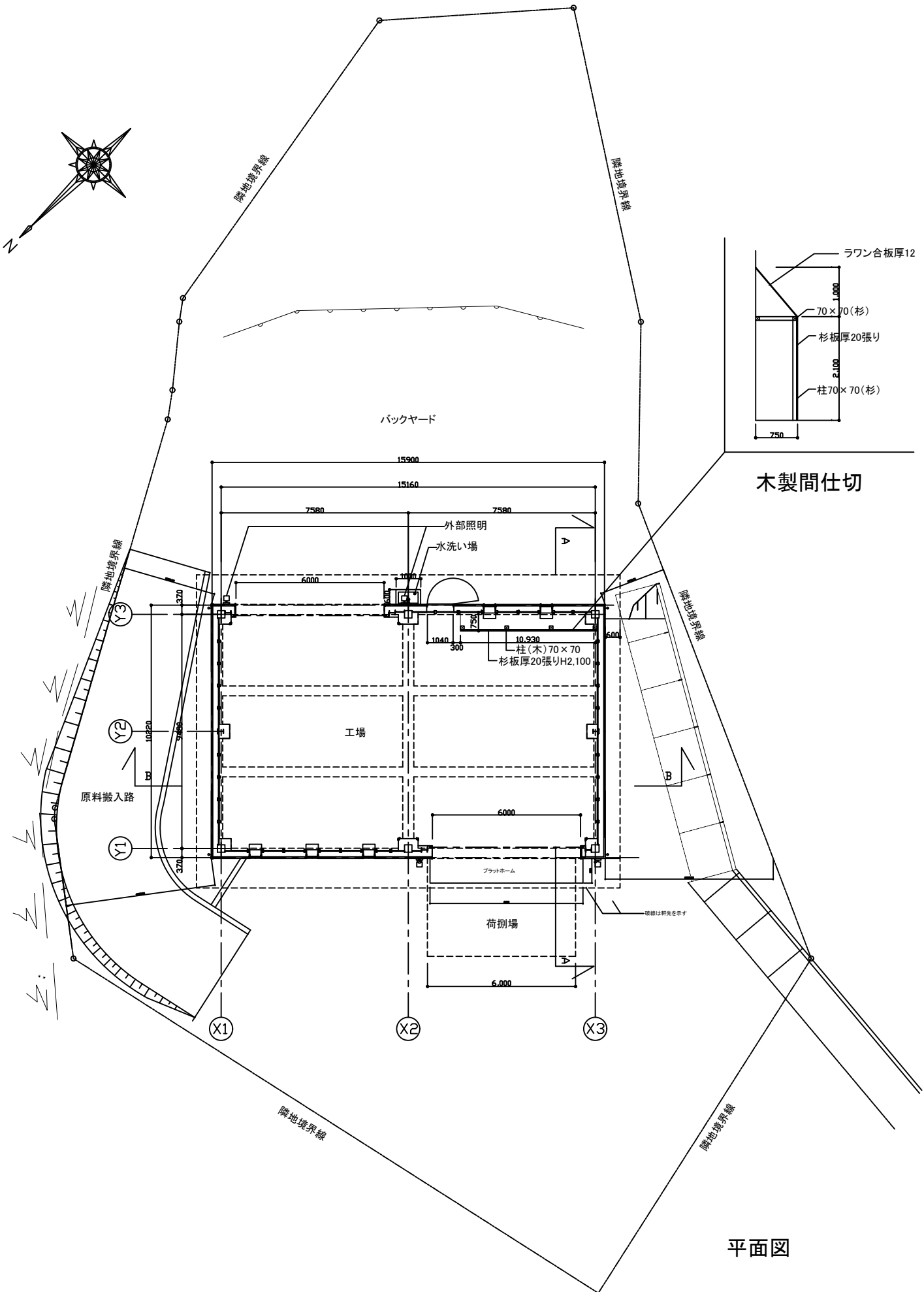
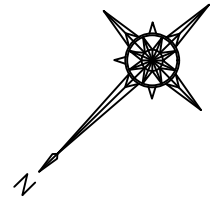


Y3通り断面図

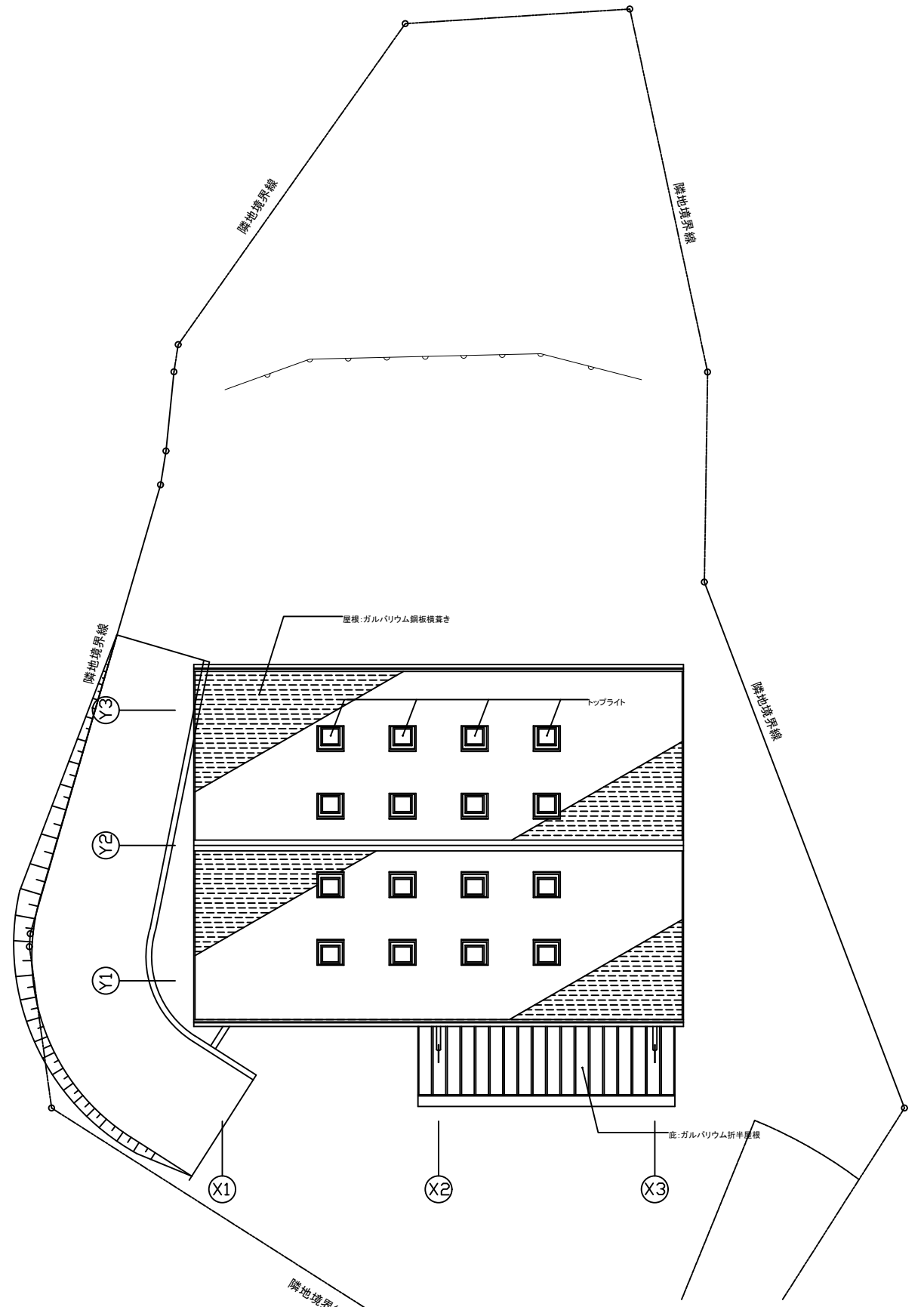


Y1通り断面図

年度	令和4年度			縮尺	1:200
工事件名	木質バイオマス事業チップ製造施設解体工事				
工事箇所	東京都西多摩郡奥多摩町氷川1074番地外			図面番号	A-05
図面名称	整地断面計画図				
設計者		照査者		制作年月日	令和4年11月 作成
制作年月日	令和4年11月 作成				
公益財団法人	東京都農林水産振興財団			図面番号	

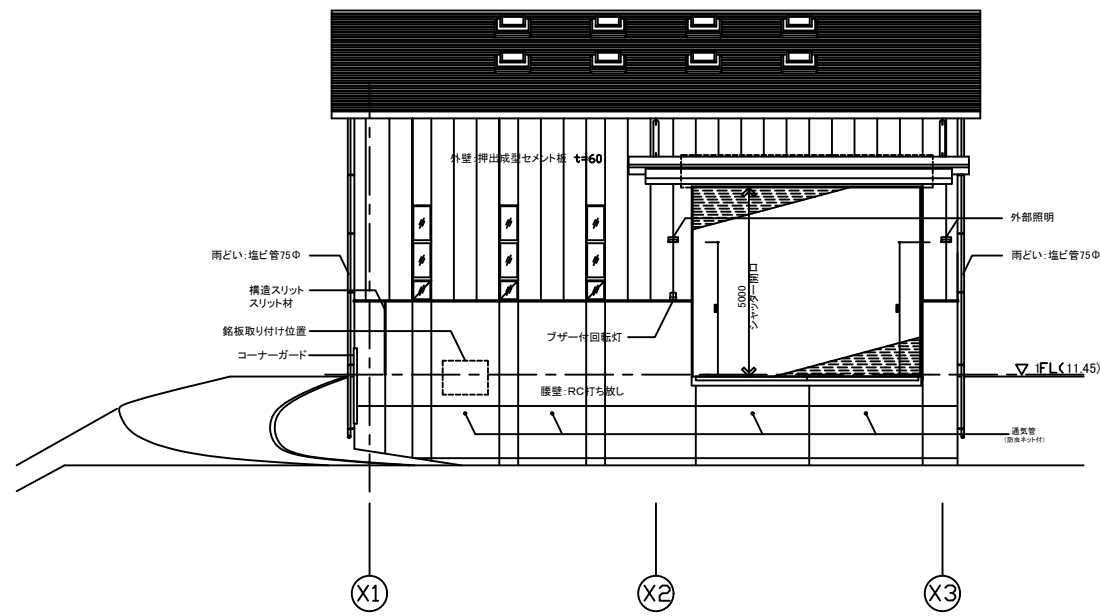


平面図

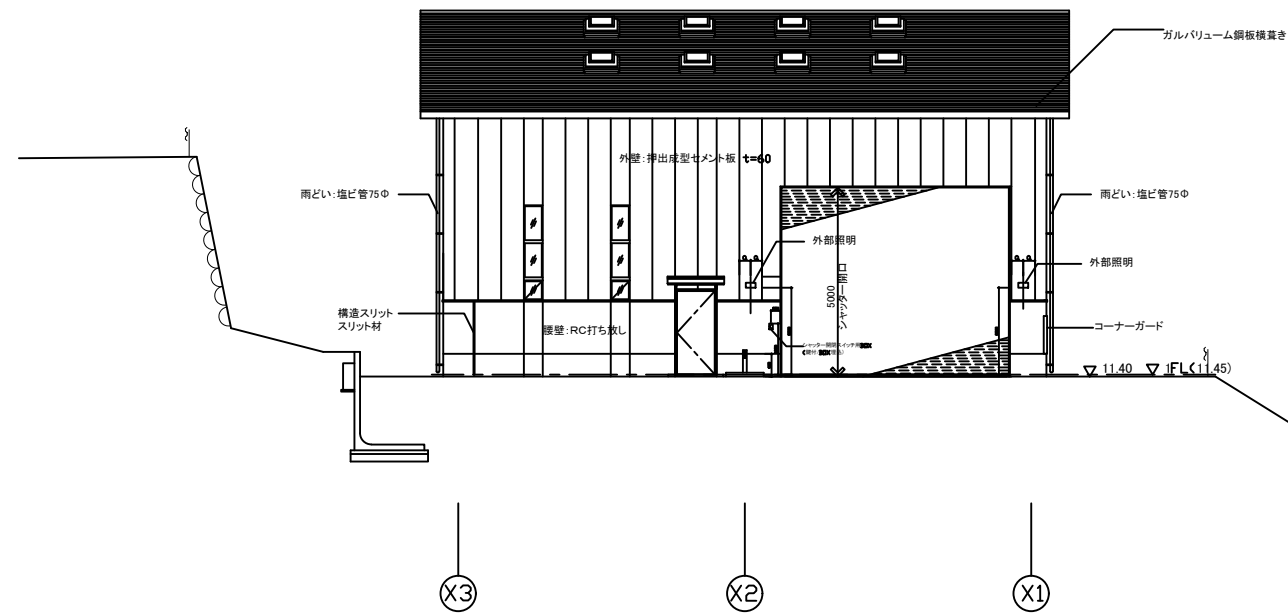


屋根伏図

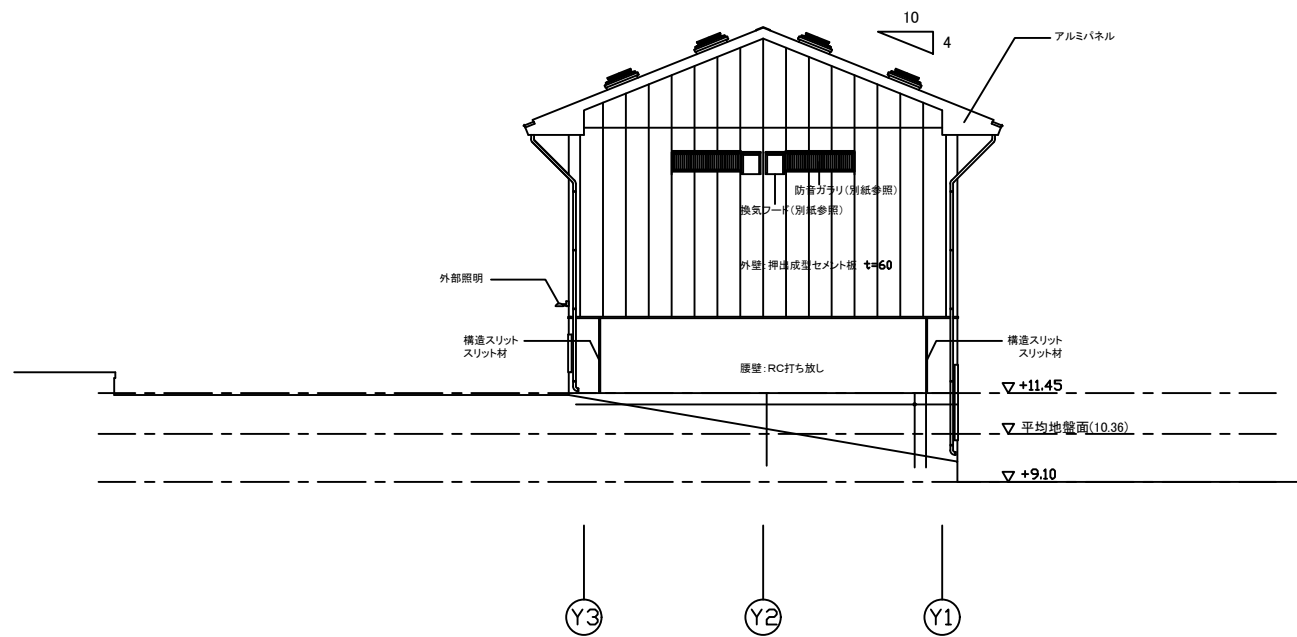
年度	令和4年度			縮尺	1:200
工事件名	木質バイオマス事業チップ製造施設解体工事				
工事箇所	東京都西多摩郡奥多摩町氷川1074番地外			図面名称	平面図、屋根伏図 (参考図)
設計者		照査者			
制作年月日	令和4年11月 作成			図面番号	A-06
公益財団法人	東京都農林水産振興財団				



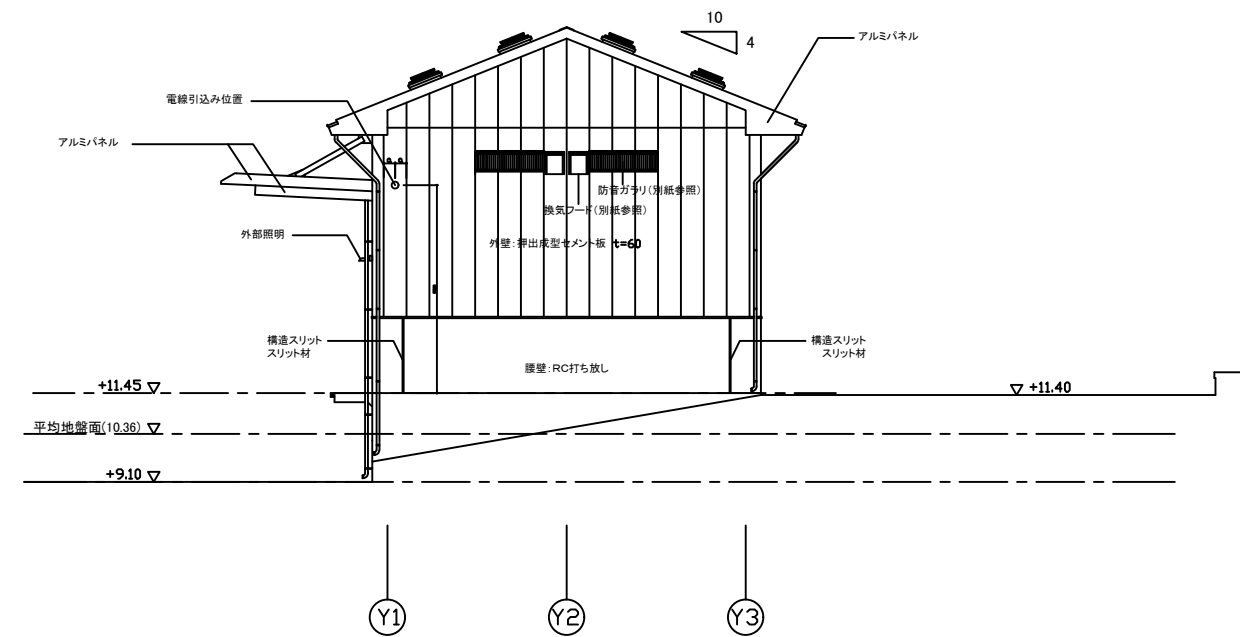
北西立面図



南東立面図

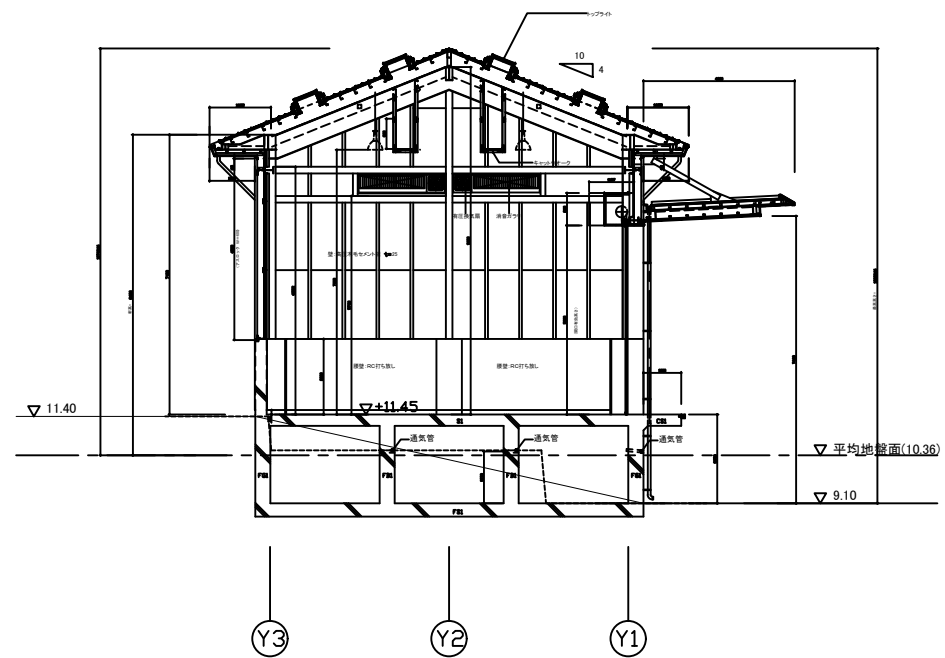


北東立面図

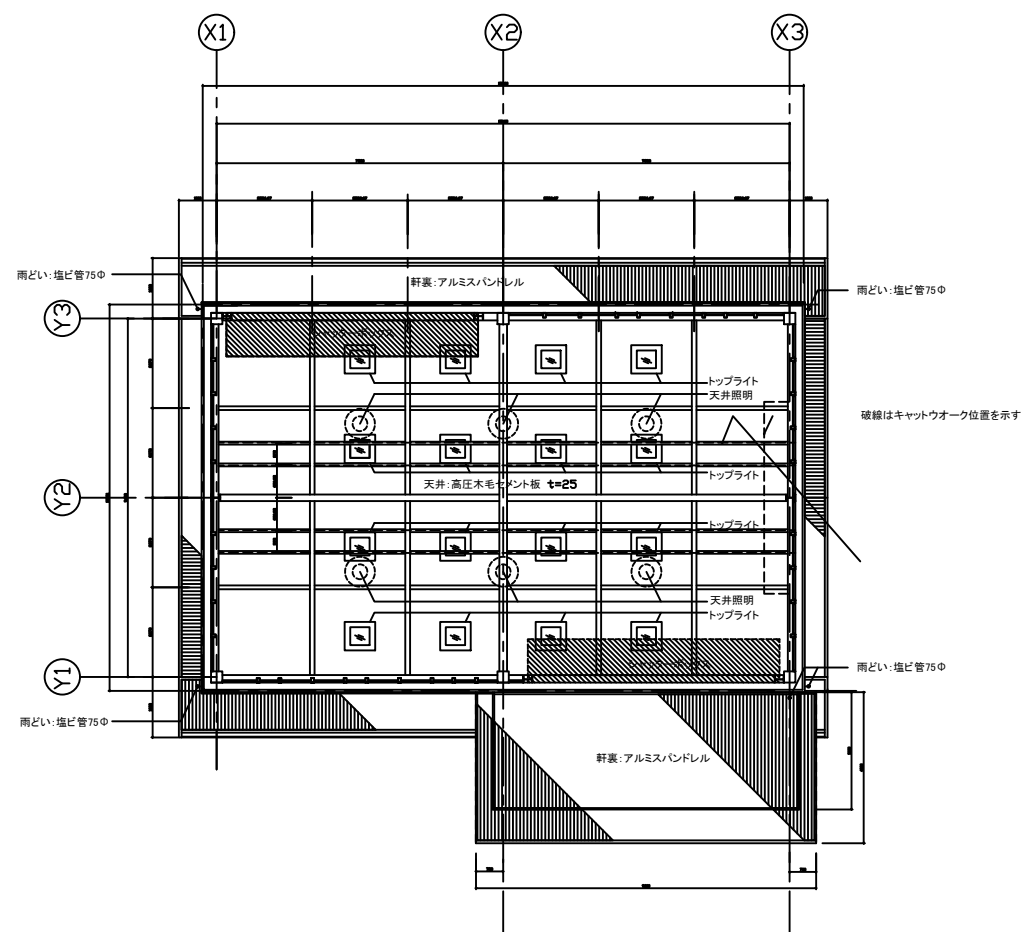


北東立面図

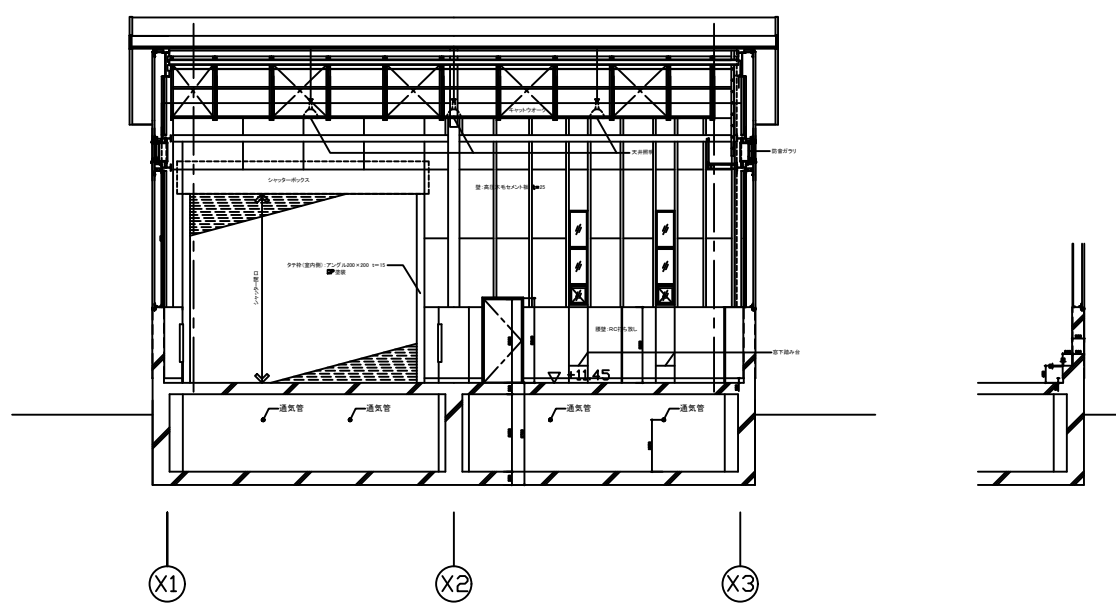
年度	令和 4 年度			縮尺	1:200
工事件名	木質バイオマス事業チップ製造施設解体工事				
工事箇所	東京都西多摩郡奥多摩町氷川1074番地外			図面名称	立面図 (参考図)
設計者		照査者			
制作年月日	令和 4 年 1 1 月 作成			図面番号	A-07
公益財団法人	東京都農林水産振興財団				



A-A断面図

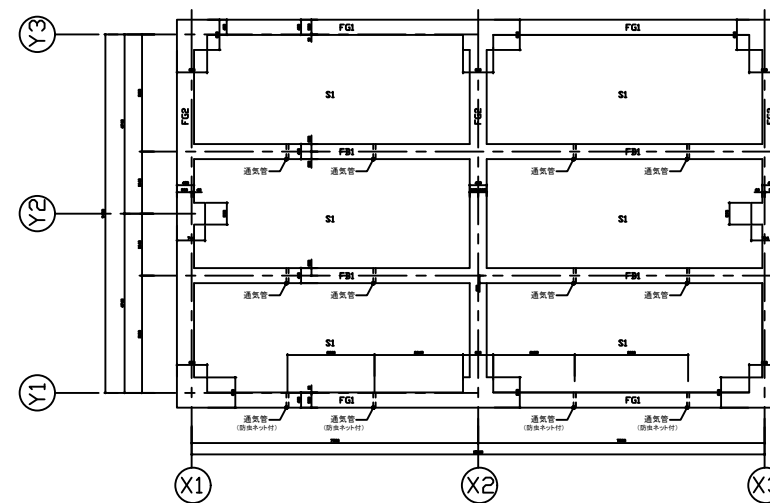


天井伏図



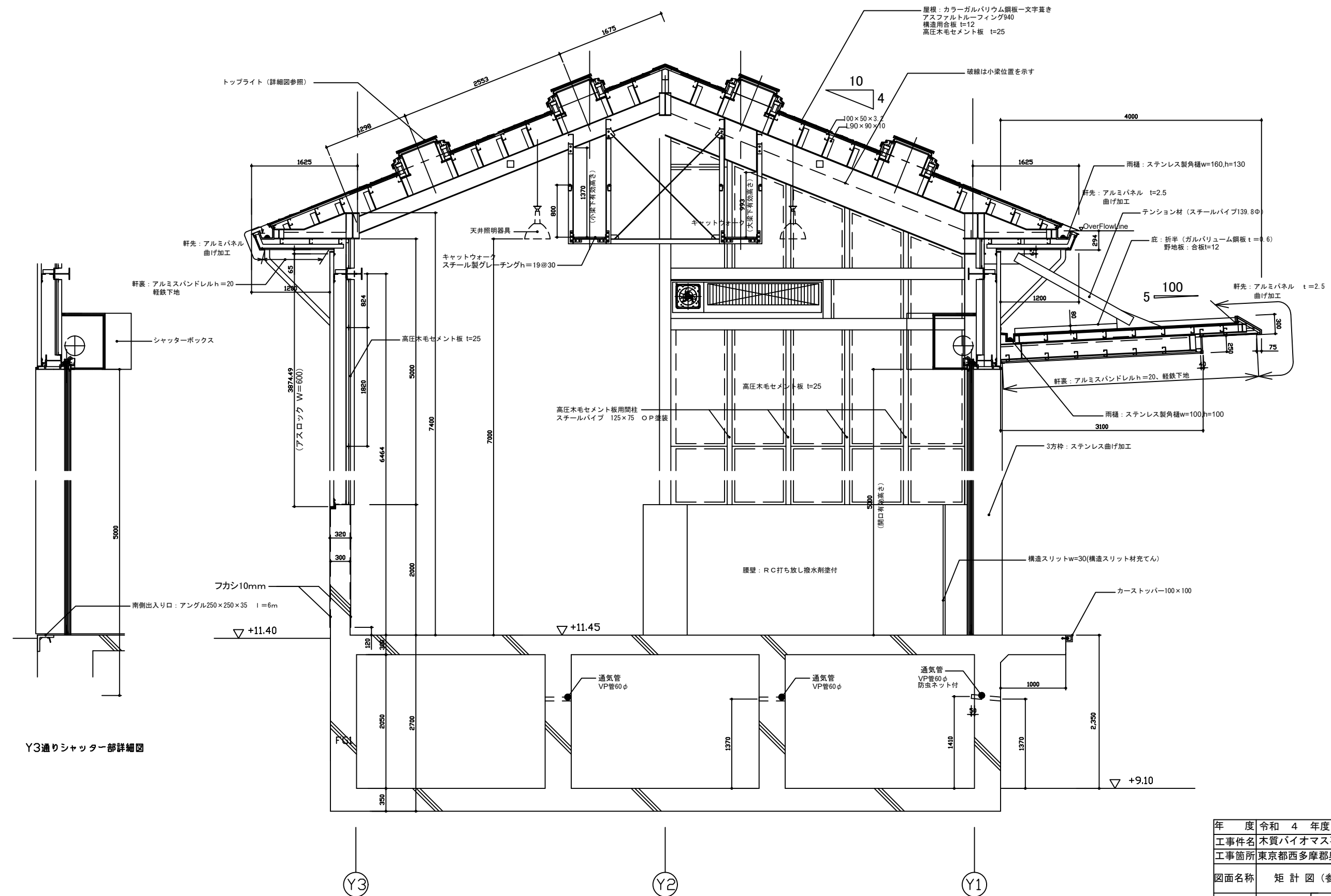
B-B断面図

窓下踏み台断面図



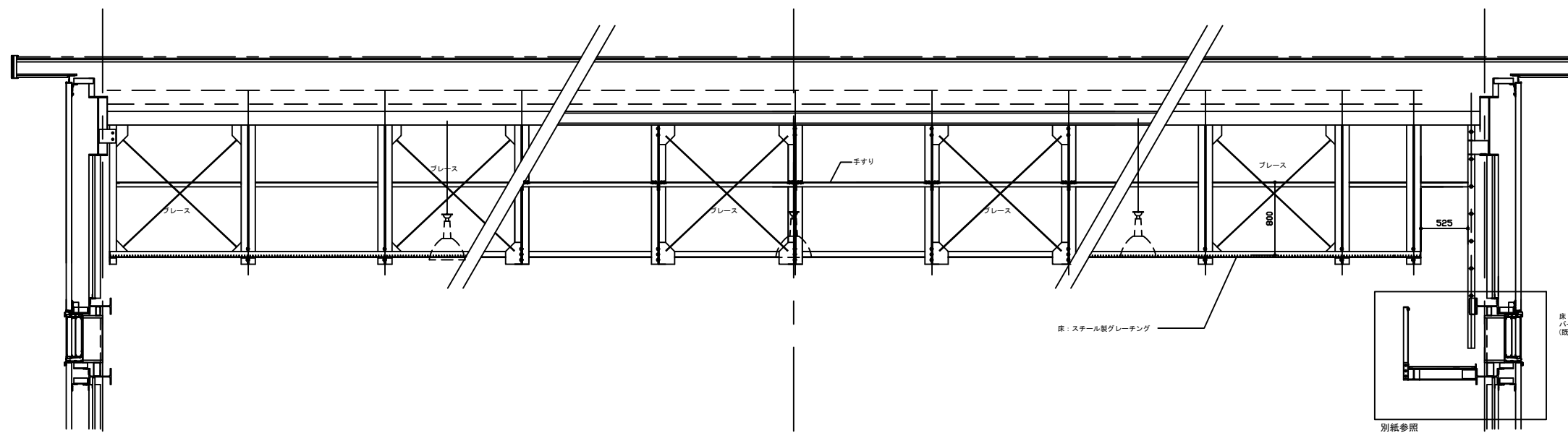
基礎伏図

年度	令和 4 年度		縮尺	1:200
工事件名	木質バイオマス事業チップ製造施設解体工事			
工事箇所	東京都西多摩郡奥多摩町氷川1074番地外		図面名称	断面図・天井伏図・基礎伏図 (参考図)
設計者		照査者		
制作年月日	令和 4 年 1 1 月 作成		公益財団法人 東京都農林水産振興財団	



Y3通りシャッター部詳細図

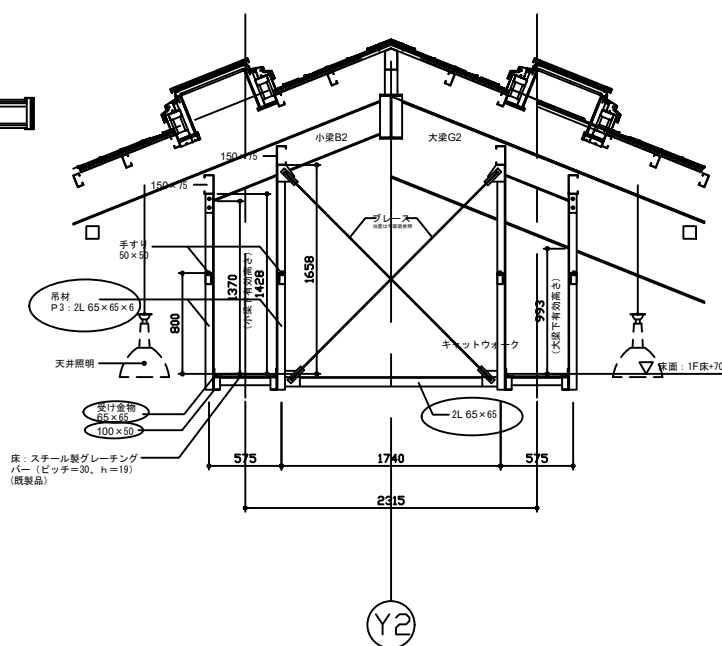
年度	令和 4 年度		
工事件名	木質バイオマス事業チップ製造施設解体工事		
工事箇所	東京都西多摩郡奥多摩町氷川1074番地外		
図面名称	矩計図(参考図)	縮尺	1:60
設計者		照査者	
制作年月日	令和4年11月	作成	
公益財団法人	東京都農林水産振興財団		図面番号 A-09



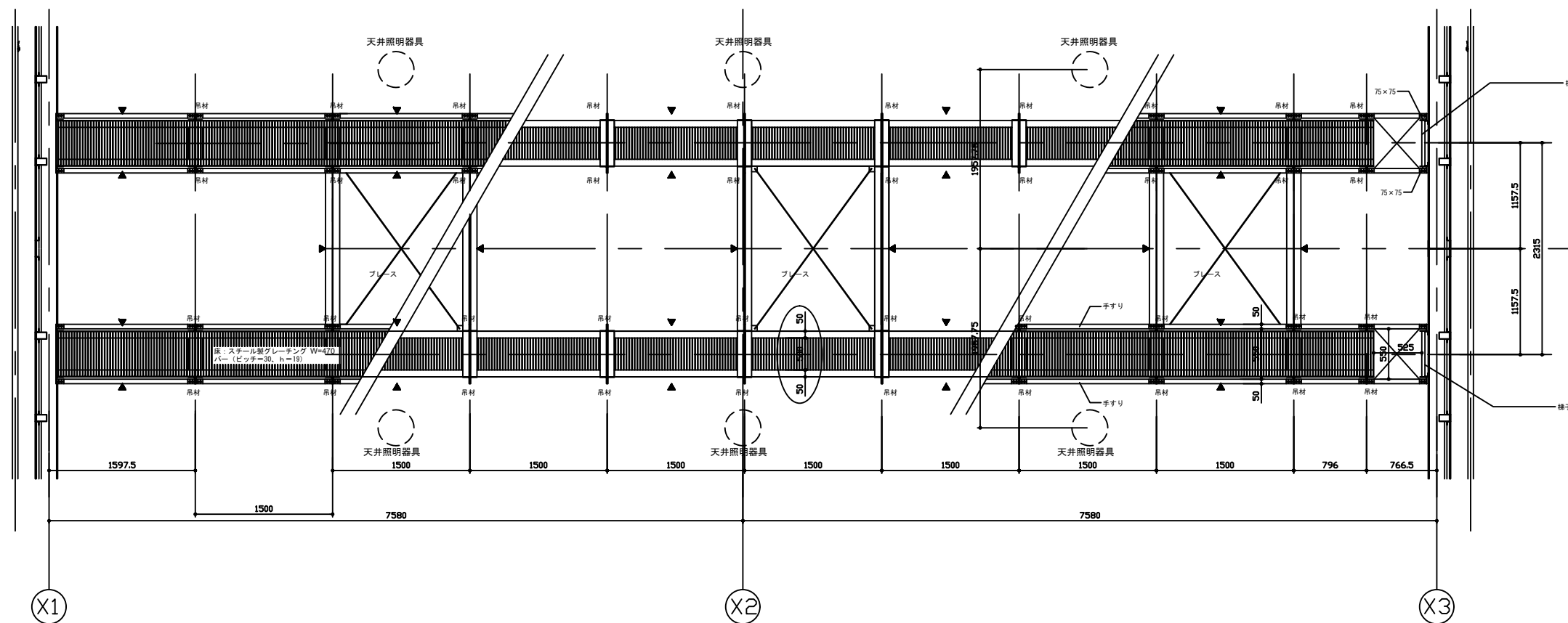
キャットウォーク断面図

キャットウォーク立面図

キャットウォーク断面図



キャットウォーク断面図



キャットウォーク平面図

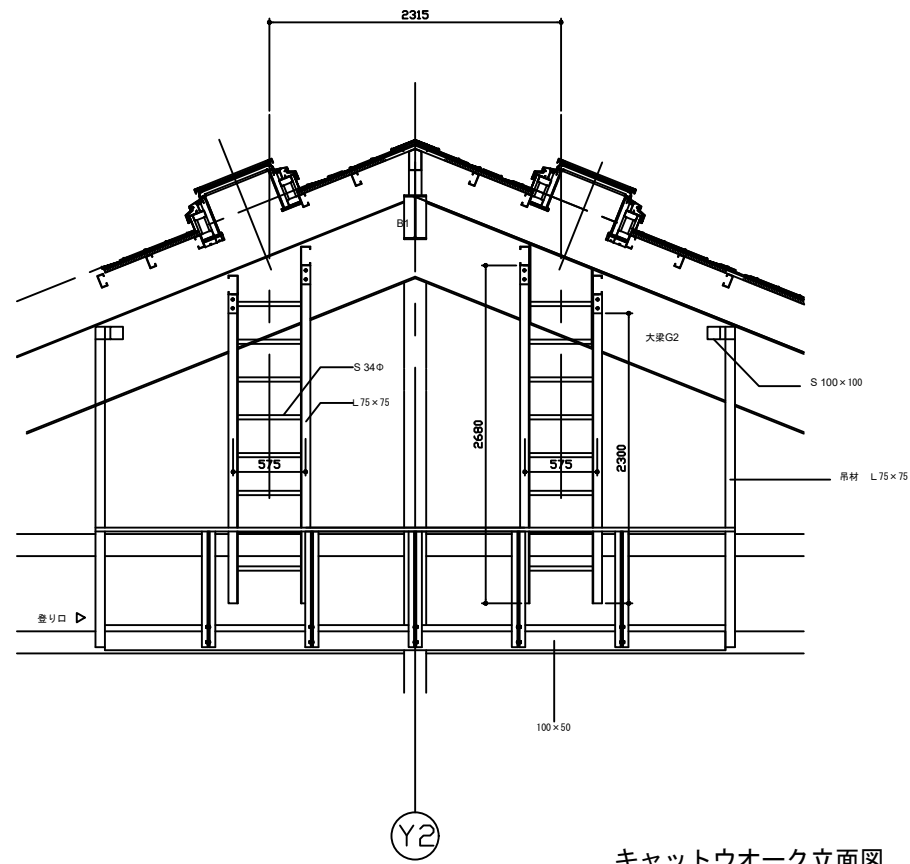
キャットウォーク見上図

キャットウォーク平面図

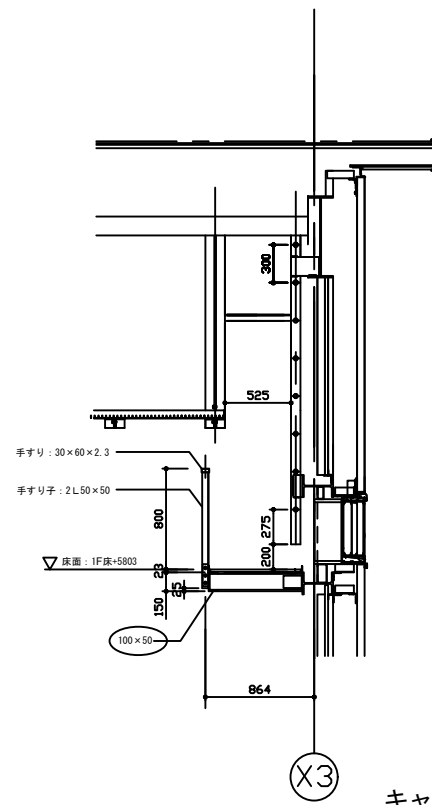
※特記なき限り、スチール+錆止め塗装とする。

▲ プレース位置

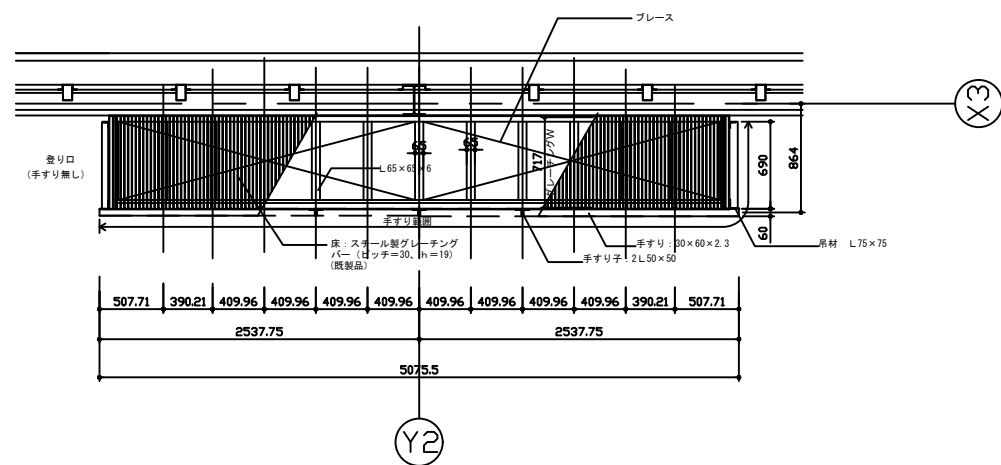
年度	令和 4 年度		縮尺	1:60
工事件名	木質バイオマス事業チップ製造施設解体工事			
工事箇所	東京都西多摩郡奥多摩町氷川1074番地外		図面番号	A-10
図面名称	キャットウォーク詳細図(1) 縮尺(参考図)			
設計者		照査者	図面番号	A-10
制作年月日	令和4年11月 作成			
財団法人	東京都農林水産振興財団			



キャットウォーク立面図



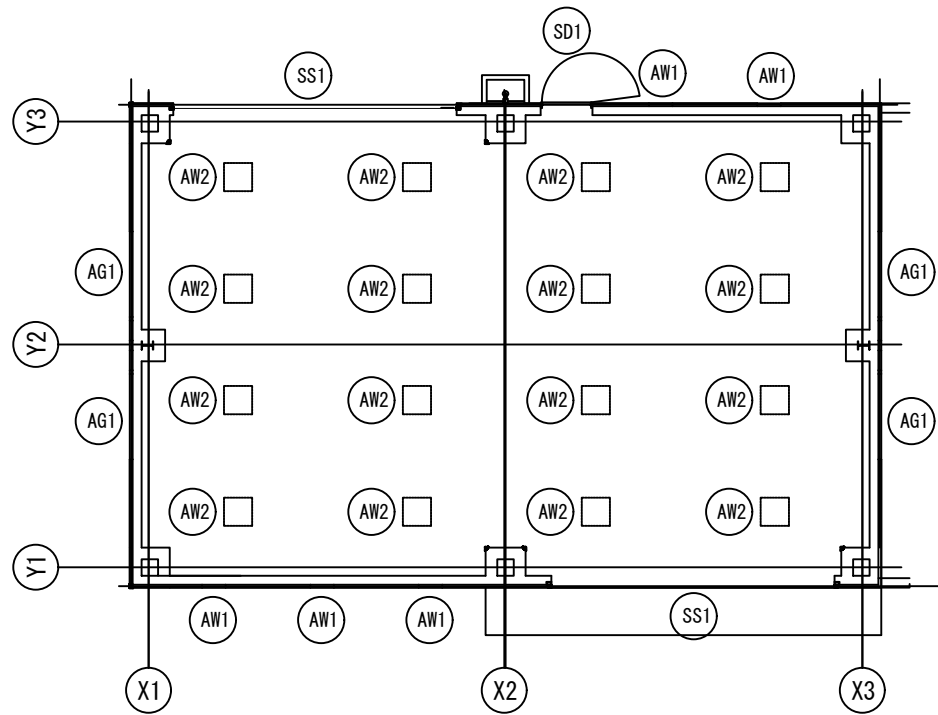
キャットウォーク断面図



キャットウォーク平面図

年度	令和 4 年度			縮尺	1:60
工事件名	木質バイオマス事業チップ製造施設解体工事				
工事箇所	東京都西多摩郡奥多摩町氷川1074番地外			図面番号	A-11
図面名称	キャットウォーク詳細図 (2) (参考図)				
設計者		照査者		制作年月日	令和 4 年 1 1 月 作成
制作年月日	令和 4 年 1 1 月 作成				
公益財団法人	東京都農林水産振興財団			図面番号	

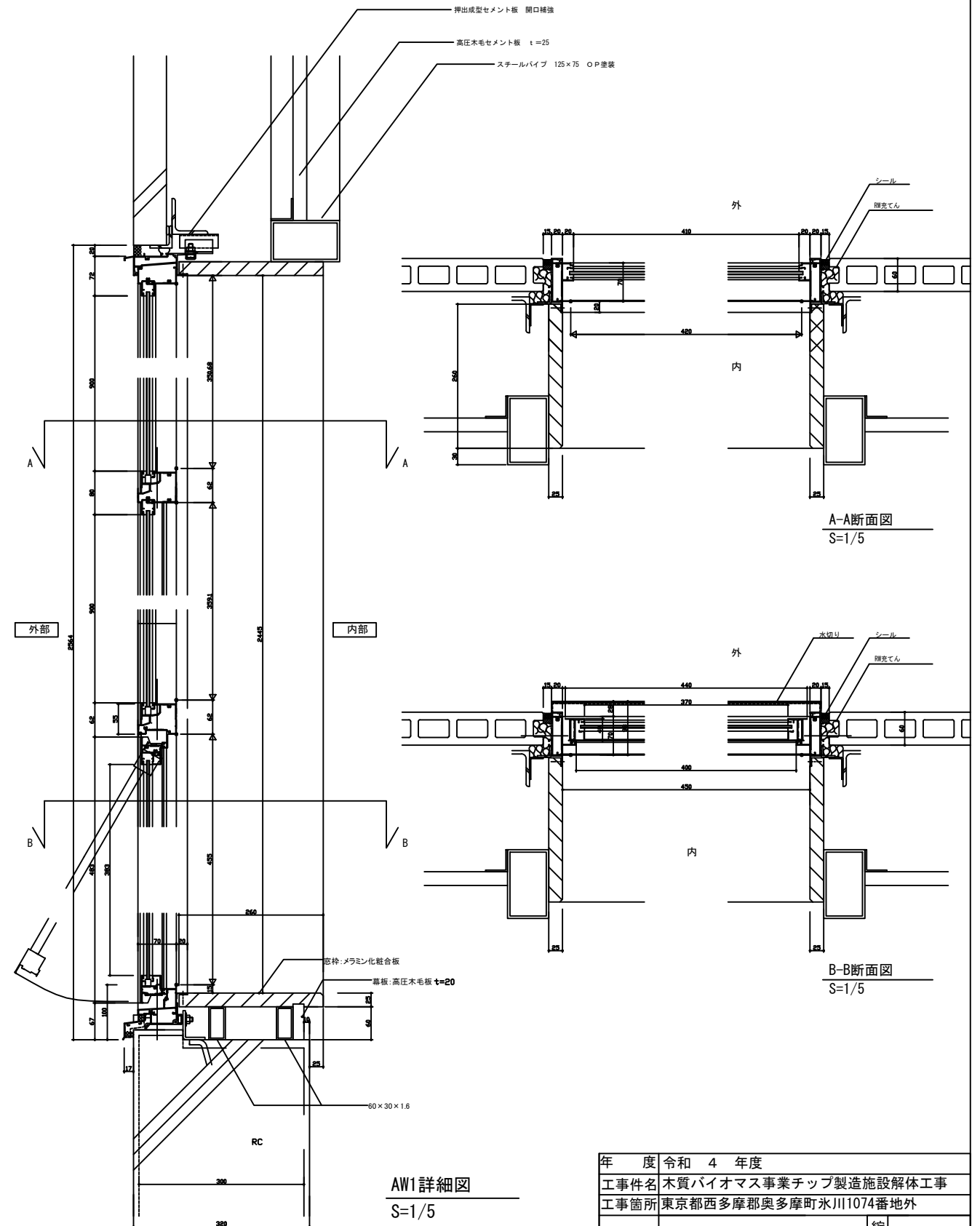
建具案内図



建具表

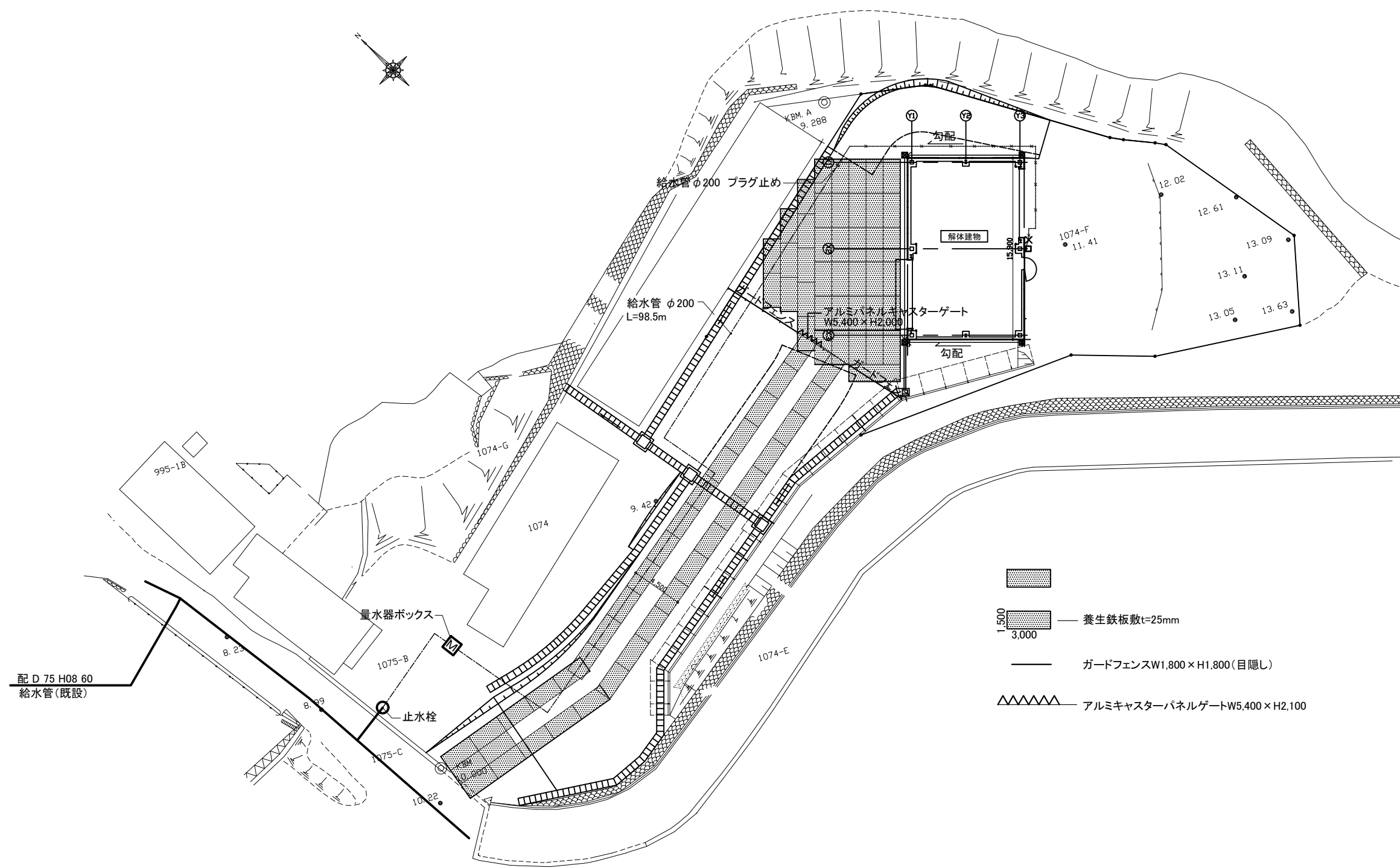
記号	SD1	AW1	AW2	AG1	SS1
	スチール製ドア	アルミ製窓	アルミ製窓	アルミ製ガラリ	スチール製シャッター
姿図					
形式	防音扉	防音サッシュ	トップライト	防音ガラリ	防音シャッター (電動)
個数	1	5	16	4	2
室名	工場	工場	工場	工場	工場
内法寸法 (W×H)	1010×2200	450×2445	540×540	431×1769	6000×5000
仕上	扉・建具 溶融亜鉛メッキ ウレタン樹脂系塗料 (3回塗)	アルミ (電解着色)	アルミ (電解着色)	アルミ押出型材	カラー鋼板 (ロックウール充てん)
枠	同上	同上	同上	同上	同上
音摺・水切	ステンレス鋼板 t=1.5 HL仕上	-	-	-	-
顔縁	-	-	-	-	-
ガラス	-	型板ガラス t=8 ※日本製硝子「かすみ」程度	すりガラス t=8 + 網入りガラス t=6.8	-	-
施錠	シリンダー錠	-	-	-	-
吊元	丁番	滑り出し窓用金具一式	-	-	-
その他	レバーハンドル (ステンレス製) 防音性能 T-2等級 ※東洋シャッター防音ドア (A T) 同等品	ハンドル、開閉調整器 防音性能 T-2等級 ※三協立山アルミMTG-70他参照	-	防音性能 減衰量14dB程度 (500Hz ± 音域にて) ※株式会社ニュースト N8防音ガラリ同等品	遮音ゴム・モヘヤ付レール、遮音ゴム付座板 防音性能 T-2等級 ※三和シャッター 防音シャッター-SFE150同等品

※建具取付寸法は現場にて調整のこと。



AW1詳細図
S=1/5

年度	令和4年度		
工事件名	木質バイオマス事業チップ製造施設解体工事		
工事箇所	東京都西多摩郡奥多摩町水川1074番地外		
図面名称	建具表 (参考図)	縮尺	1:10
設計者		照査者	
制作年月日	令和4年11月 作成		A-12
公益財団法人	東京都農林水産振興財団		

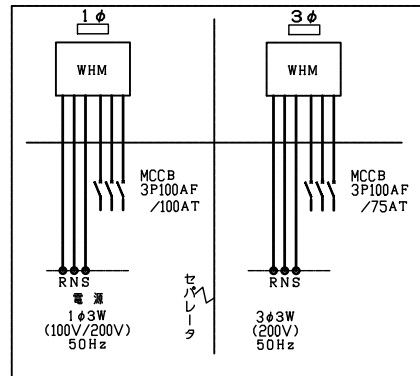


- 養生鉄板敷t=25mm
- ガードフェンスW1,800 x H1,800 (目隠し)
- アルミキャストパネルゲートW5,400 x H2,100

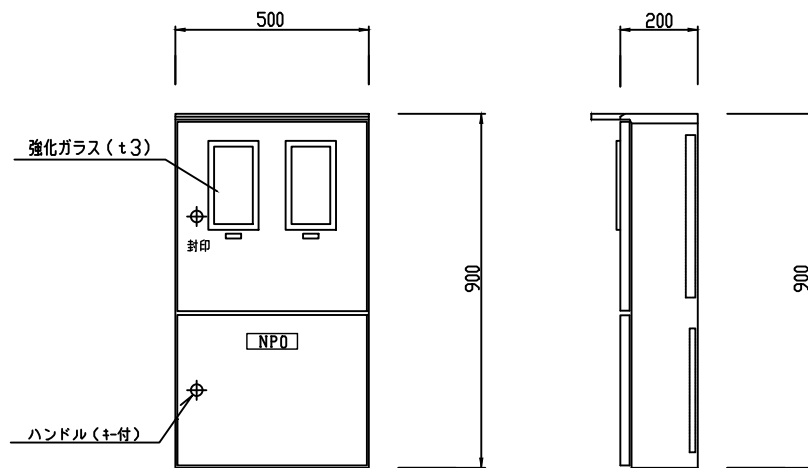
年 度	令和 4 年度			縮 尺	S=1:400
工事件名	木質バイオマス事業チップ製造施設解体工事				
工事箇所	東京都西多摩郡奥多摩町氷川1074番地外			図 面 番 号	A-13
図面名称	仮設計画図				
設計者		照査者		制作年月日	令和4年11月 作成
制作年月日	令和4年11月 作成				
公益財団法人	東京都農林水産振興財団				

積算電力計計器収納盤

結線図



参考姿図 1/10

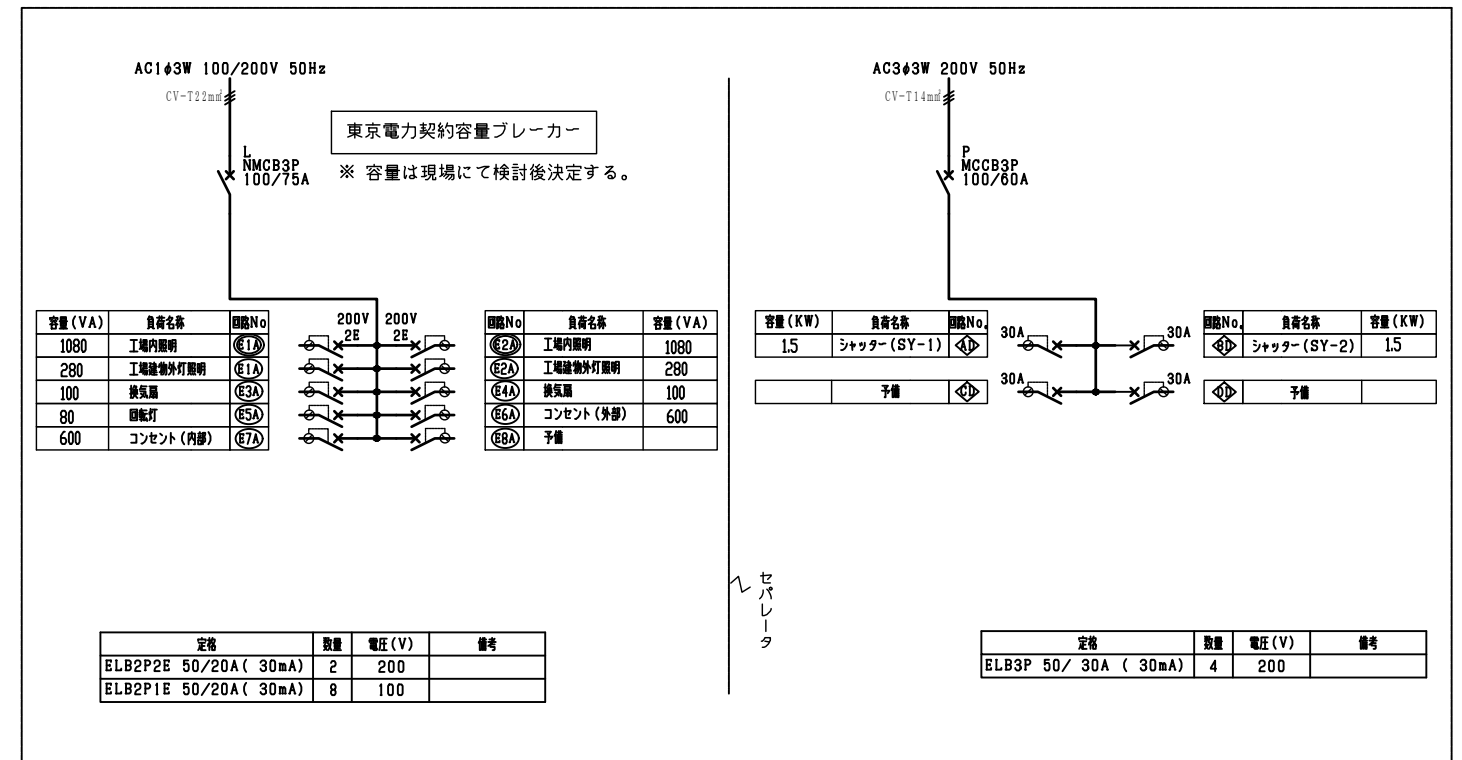


分電盤 仕様

1	鋼板製 防水・パッキン付 既製品とする。
2	盤の板厚は1.6mm以上とする。
3	分電盤は標準色焼付け塗装とする。
4	盤仕様はメーカー基準による。
5	分電盤内に配線図、結線図を明示すること。

電灯・動力分電盤

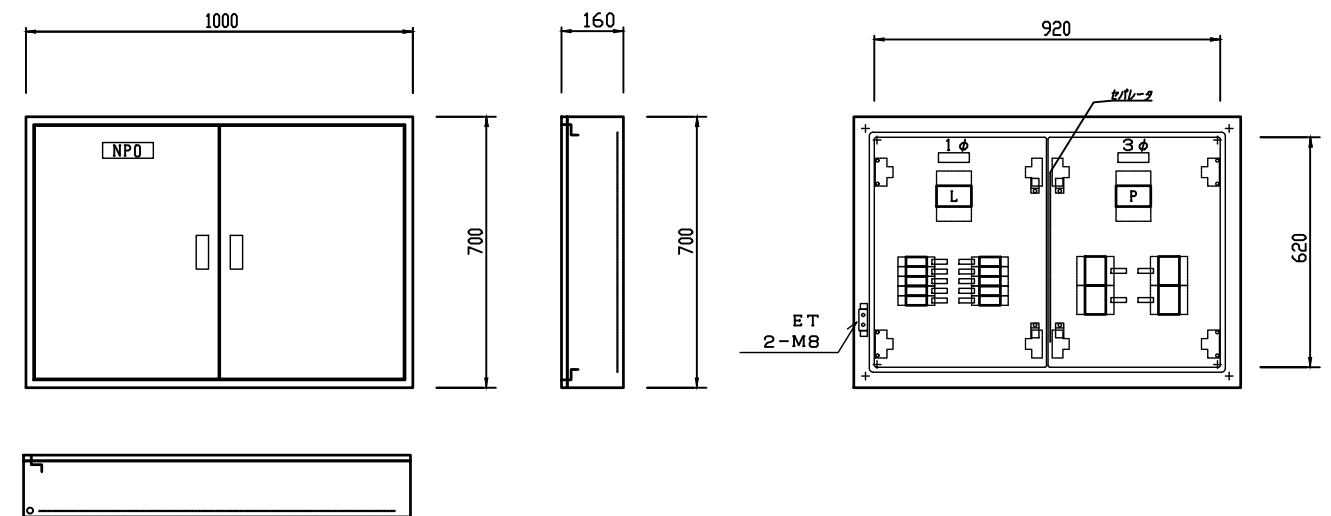
結線図



定格	数量	電圧 (V)	備考
ELB2P2E 50/20A (30mA)	2	200	
ELB2P1E 50/20A (30mA)	8	100	

定格	数量	電圧 (V)	備考
ELB3P 50/30A (30mA)	4	200	

参考姿図 1/10

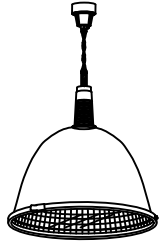
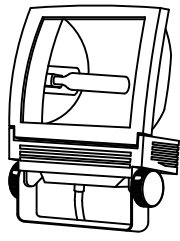
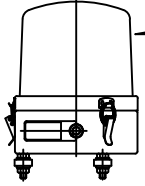


分電盤 仕様

1	鋼板製 既製品とする。
2	盤の板厚は1.6mm以上とする。
3	分電盤は標準色焼付け塗装とする。
4	盤仕様はメーカー基準による。
5	分電盤内に配線図、結線図を明示すること。

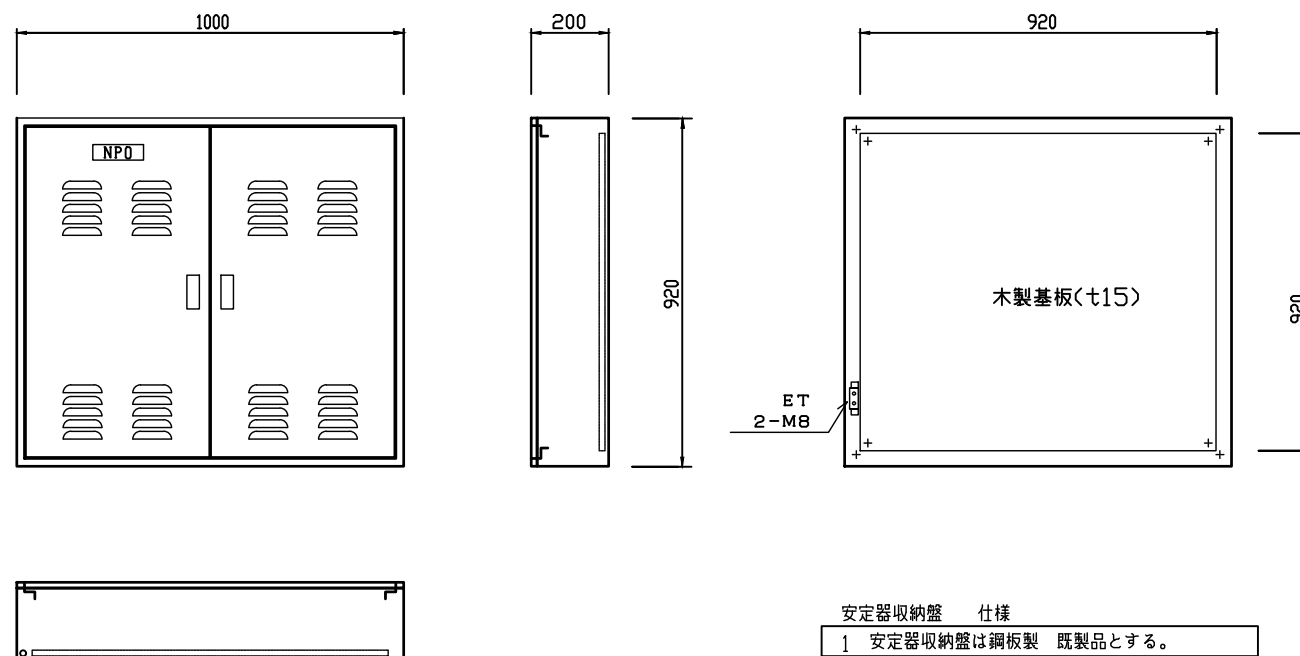
年度	令和 4 年度		
工事件名	木質バイオマス事業チップ製造施設解体工事		
工事箇所	東京都西多摩郡奥多摩町氷川1074番地外		
図面名称	分電盤類結線図 (参考図)	縮尺	Non (1:200)
設計者		照査者	
制作年月日	令和 4 年 1 月	作成	
公益財団法人	東京都農林水産振興財団		
図面番号	E - 02		

照明器具参考姿図

A	水銀灯器具	B	ブラケット	C	回転灯			
	チェン刷り器具				警報ブザー付			
	<p>※安定器は安定器収納盤取付</p>  <p>ランプM180W 電圧 200V</p>	 <p>電圧 100V ランプMT70W 安定器内蔵</p>	 <p>赤色</p> <p>ランプ40W 100V用</p>					

安定器収納盤

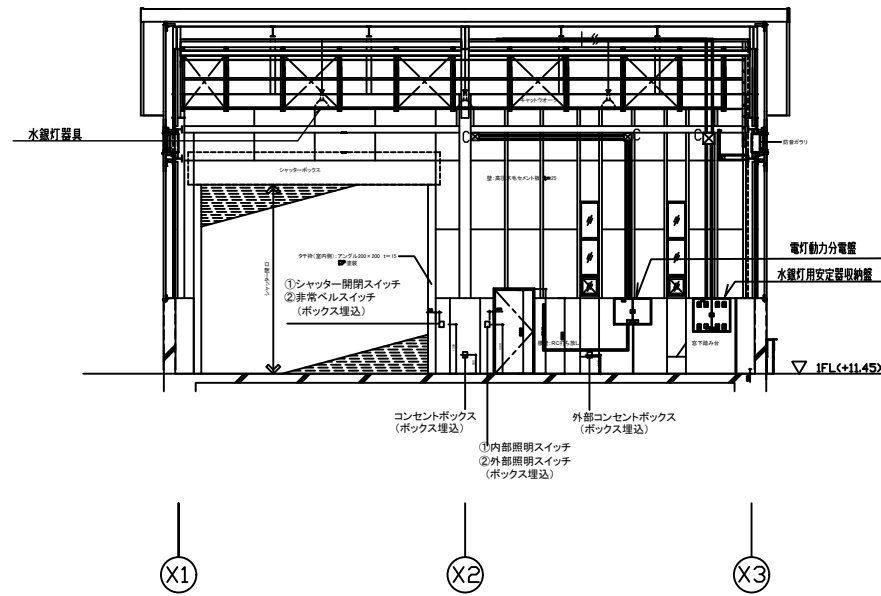
参考姿図 1/10



安定器収納盤 仕様

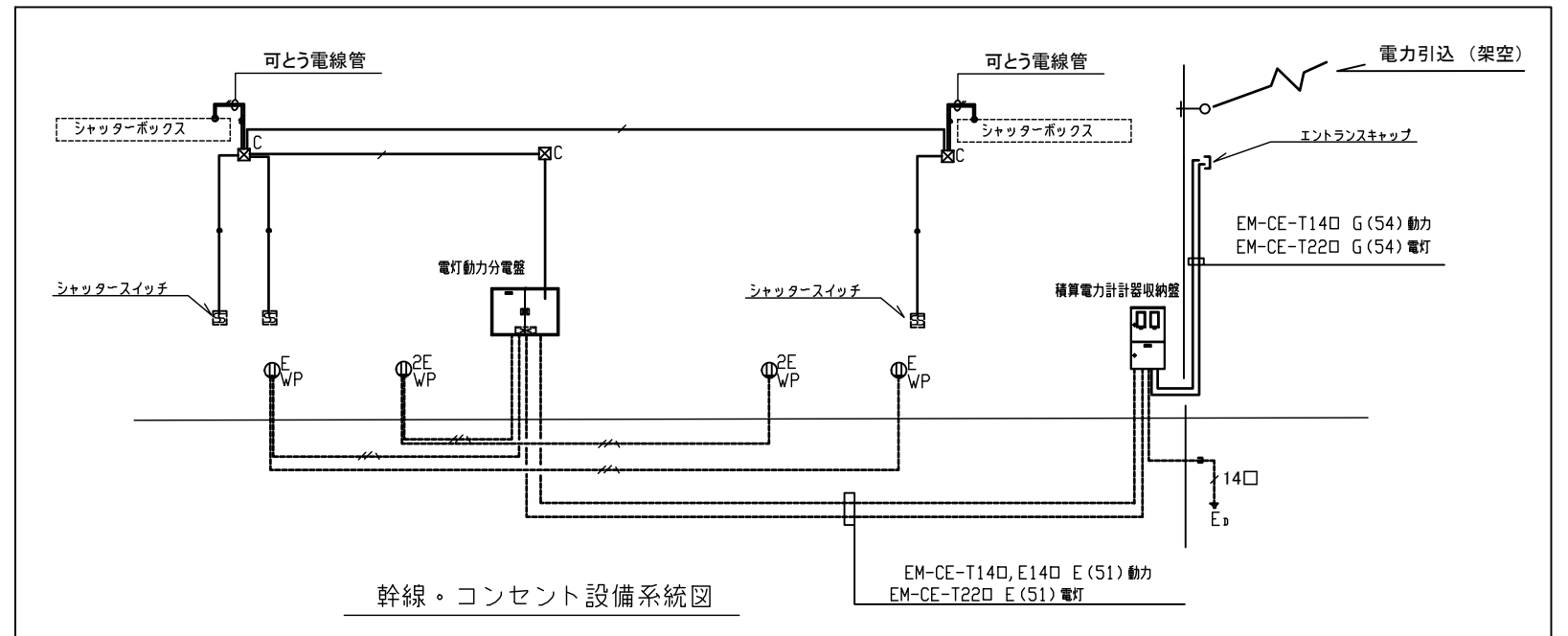
1	安定器収納盤は鋼板製 既製品とする。
2	盤の板厚は1.6mm以上とする。
3	安定器収納盤は標準色焼付け塗装とする。
4	盤仕様はメーカー基準による。
5	安定器収納盤内に系統図を明示すること。

年度	令和4年度			縮尺	Non (1:200)
工事件名	木質バイオマス事業チップ製造施設解体工事				
工事箇所	東京都西多摩郡奥多摩町氷川1074番地外				
図面名称	照明器具姿図 (参考図)			縮尺	Non (1:200)
設計者		照査者		図面番号	E-03
制作年月日	令和4年11月 作成				
公益財団法人	東京都農林水産振興財団				



B-B 断面図

(電気設備機器取付参考図)



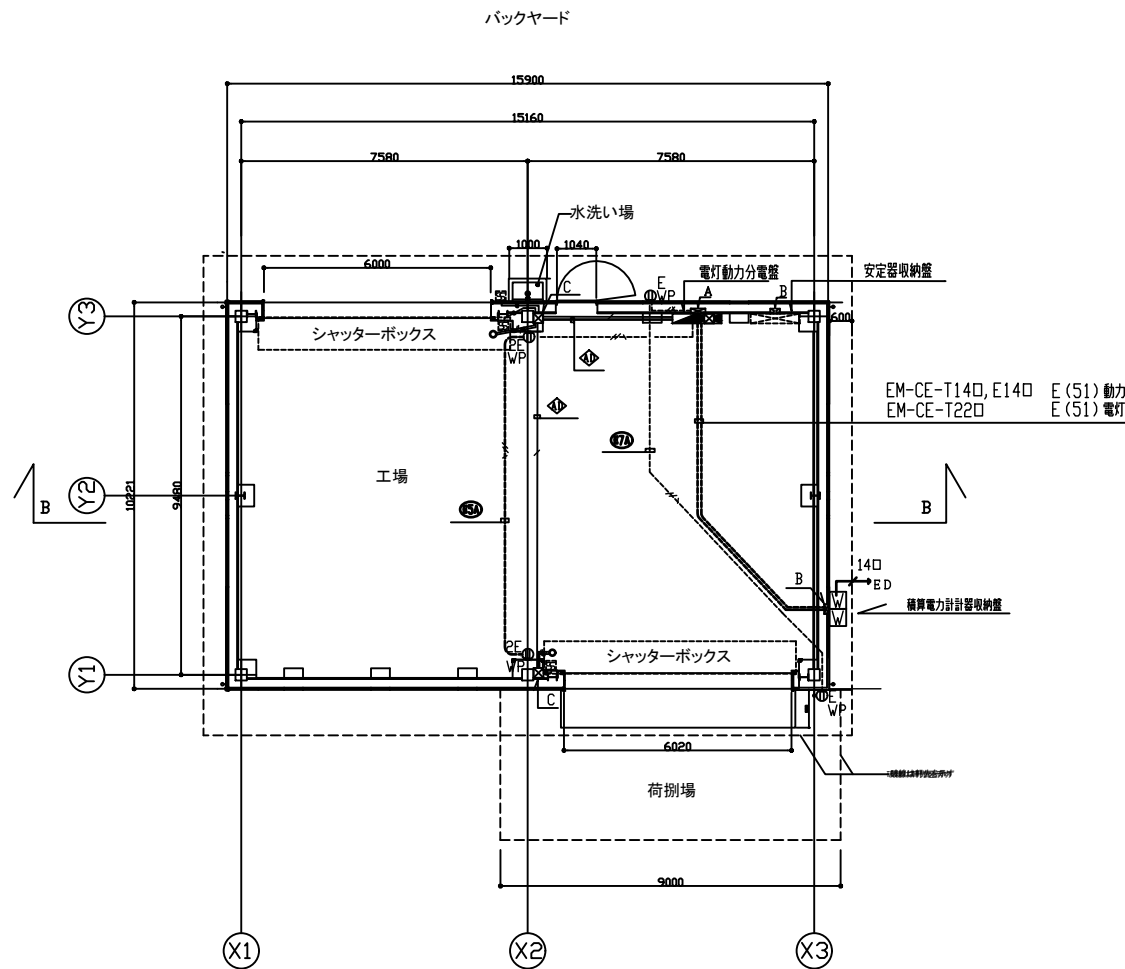
幹線・コンセント設備系統図

電気設備機器配置プロット参考図

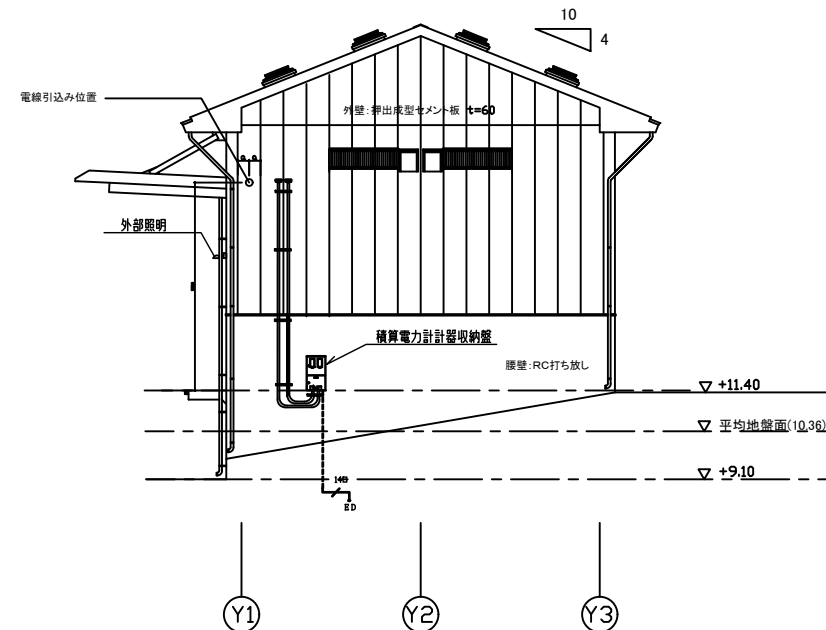
凡例	記号	名称・摘要	備考	取付高さ
	□	積算電力計器収納盤		
	□	電灯動力分電盤		
	SS	シャッタースイッチ	(建築工事)	FL+1300
	①	埋込コンセント 2P15A x 2, ET	新金属プレート	FL+500
	②	防水型コンセント 2P15Ax1, ET		FL+500
	⊠A	プルボックス (サビ止塗装)	300×150×100	
	⊠B	プルボックス (サビ止塗装)	200×150×100	
	⊠C	プルボックス (サビ止塗装)	200×200×100	

配線仕様			
特記なき配管配線は下記による。			
床いんべい配管配線	EMEEF2.0-3C(1C7-溝) PF (22)		
露出配管配線	EMCE-S.5D4C G (28)		
露出配管配線 プリカチューブ	EMCE-S.5D4C VP (30)		
空配管	プリカチューブ VP (30)		
空配管	PF (22)		

注記	
1)	天井及び壁立上げ配線は露出配管工事とする。
2)	天井配管・壁立上げ配管の電線の接続においてはジョイントボックスを設けて接続を行うこと。
3)	壁コンセント・スイッチ等においてはジョイントボックスを設けること。



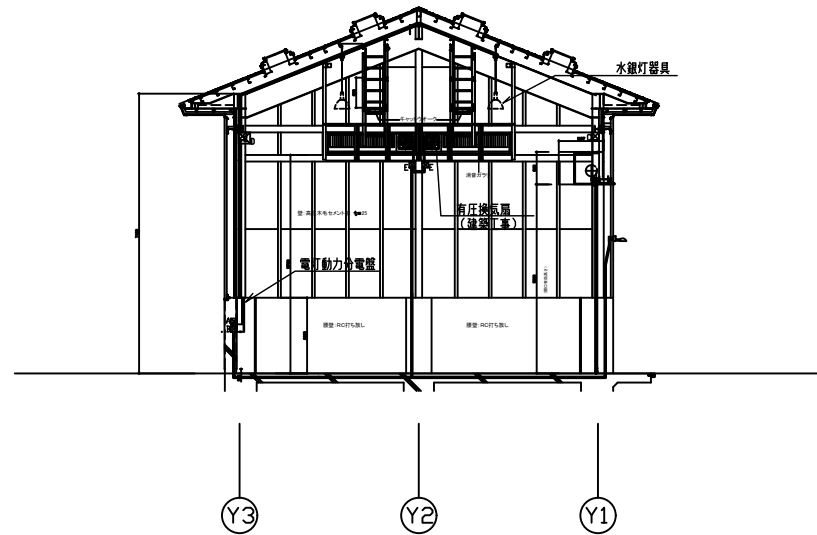
幹線・コンセント設備平面図



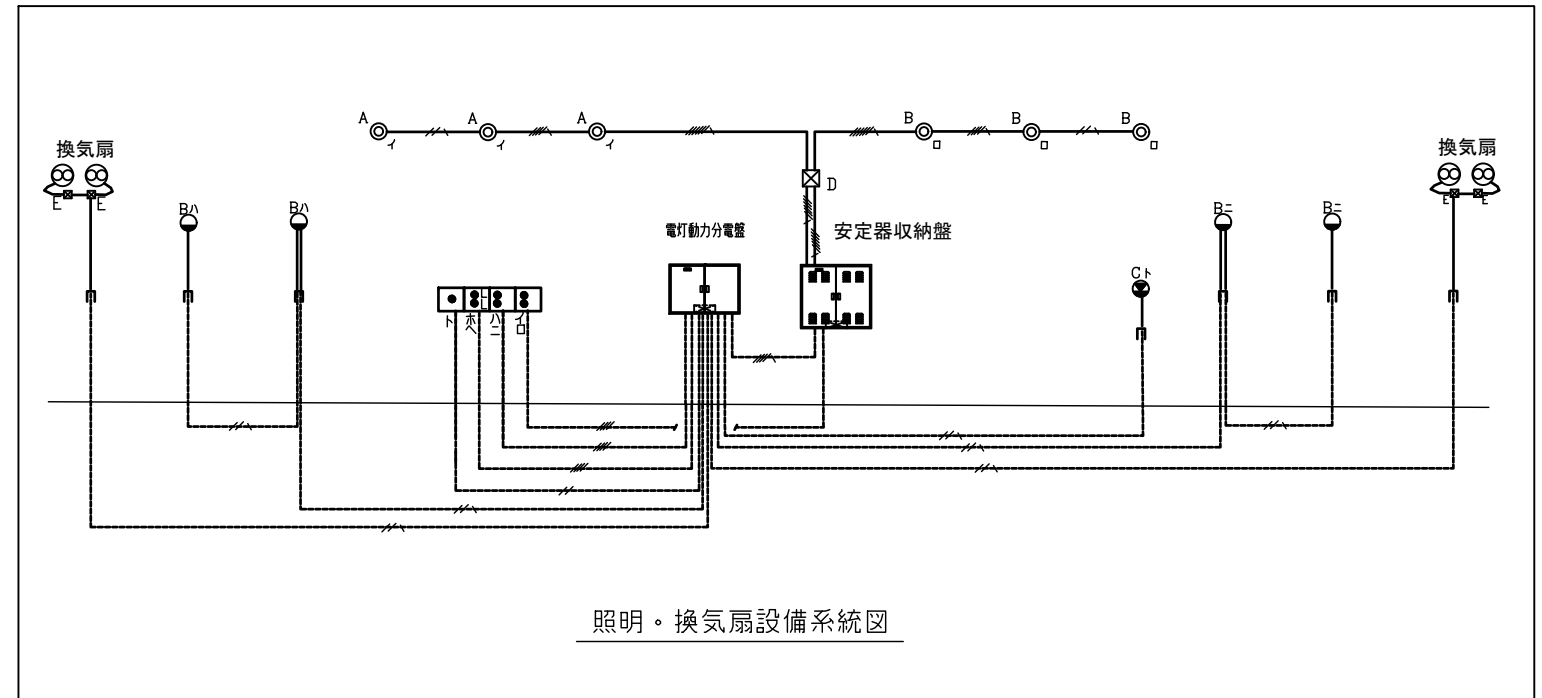
北東立面

(電気設備機器取付参考図)

年度 令和 4 年度			
工事件名	木質バイオマス事業チップ製造施設解体工事		
工事箇所	東京都西多摩郡奥多摩町氷川1074番地外		
図面名称	幹線・コンセント設備平面図 (参考図)	縮尺	1:200
設計者		照査者	
制作年月日	令和 4 年 1 月 作成	図面番号	E-04
公益財団法人	東京都農林水産振興財団		

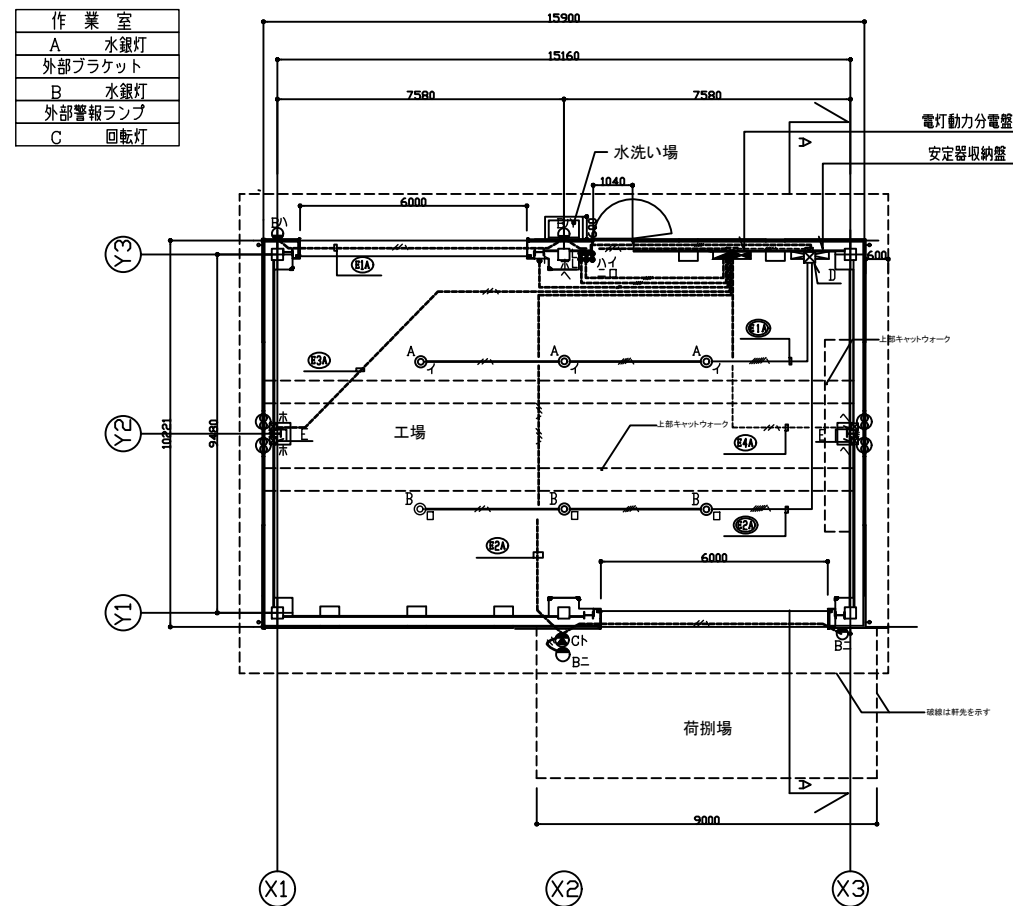


A-A断面図
(電気設備機器取付参考図)



照明・換気扇設備系統図

電気設備機器配置プロット参考図



照明・換気扇設備平面図

※ 屋内照明器具撤去はローリングタワー（簡易型移動式足場5段）により施工。

凡例

記号	名称・摘要	備考	取付高さ
☒	電灯動力分電盤		
☒	安定器収納盤		
◎	水銀灯器具 ランプM180W		
○	ブラケット ランプMT70W		
●	回転灯 ランプ40W	警報ブザー付	
●	スイッチ 2P15Ax1	新金属プレート	FL+1300
●●	スイッチ 2P15Ax2	新金属プレート	FL+1300
●●●	スイッチ 2P4Ax(L)×2	新金属プレート	FL+1300
☒c	プルボックス(サビ止塗装)	200×200×100	
☒n	プルボックス(サビ止塗装)	300×300×300	
☒E	プルボックス(サビ止塗装)	150×150×150	

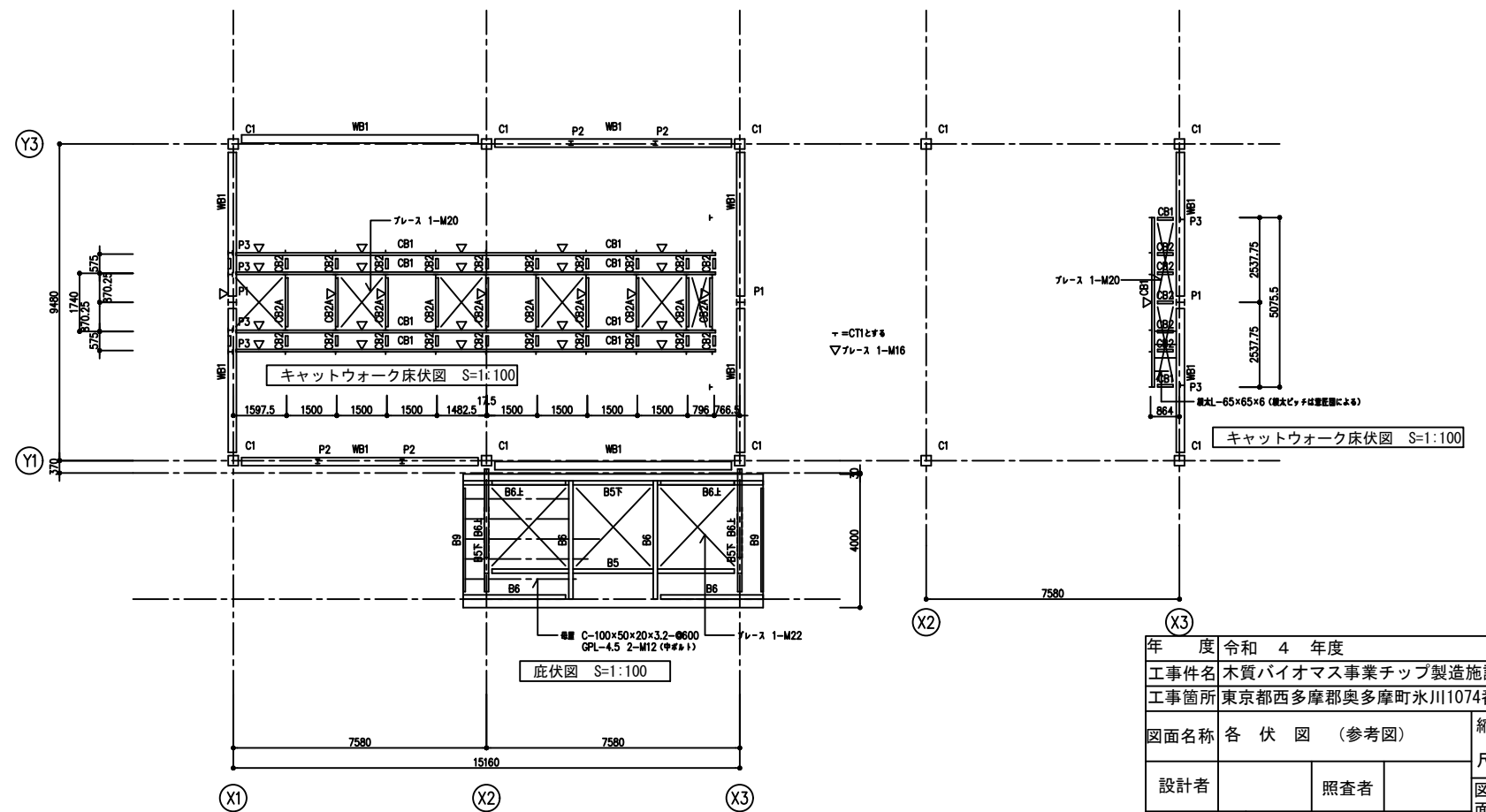
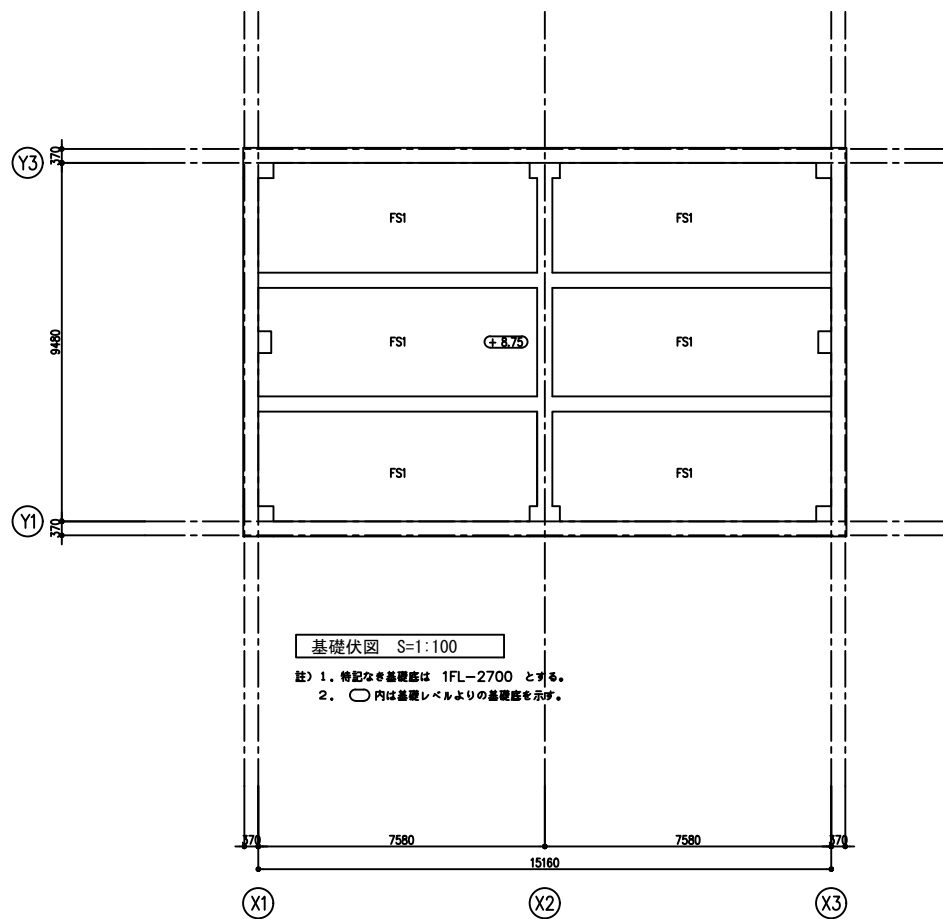
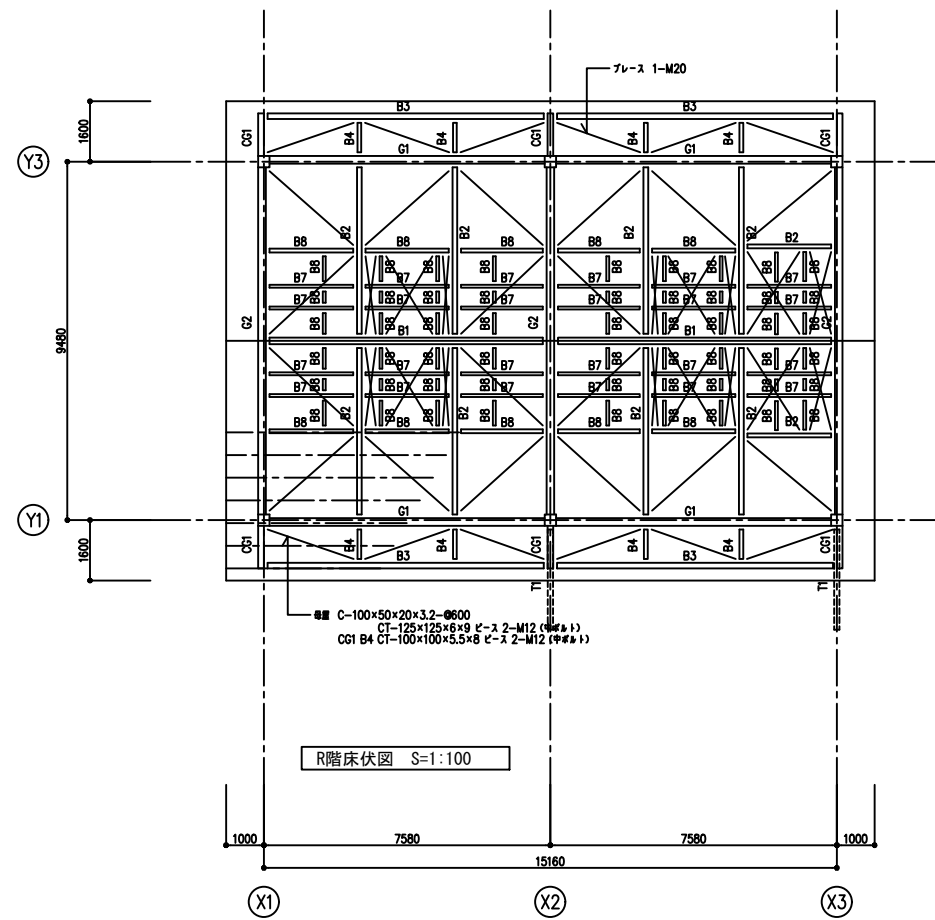
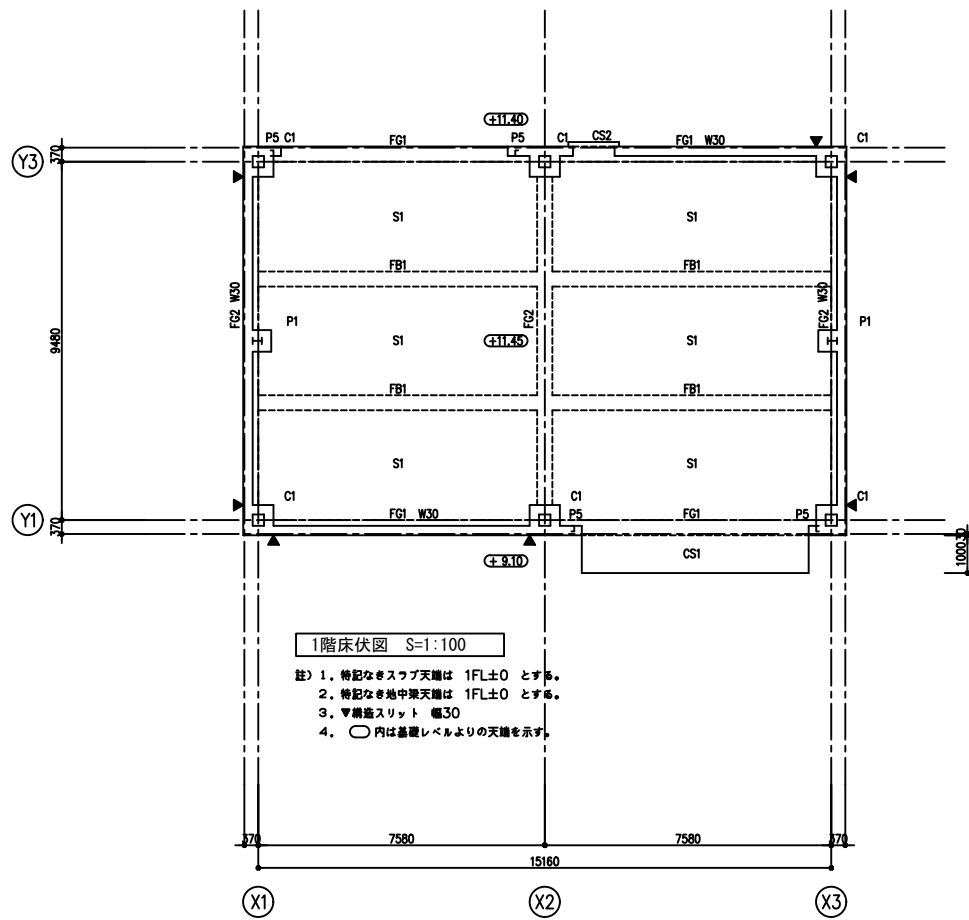
配線仕様

特記なき配管配線は下記による。			
床内配管配線	EM-EEF2.0-2C	PF(22)	
床内配管配線	EM-EEF2.0-2Cx2	PF(22)	
床内配管配線	EM-EEF2.0-3C(1C+2線)	PF(22)	
床内配管配線	EM-EEF2.0-3C(1C+2線)×2	PF(28)	
露出配管配線	EM-EIE2.0x3(1C+2線)	PF(22)	
露出配管配線	EM-EIE2.0x5(1C+2線)	PF(22)	
露出配管配線	EM-EIE2.0x7(1C+2線)	PF(28)	

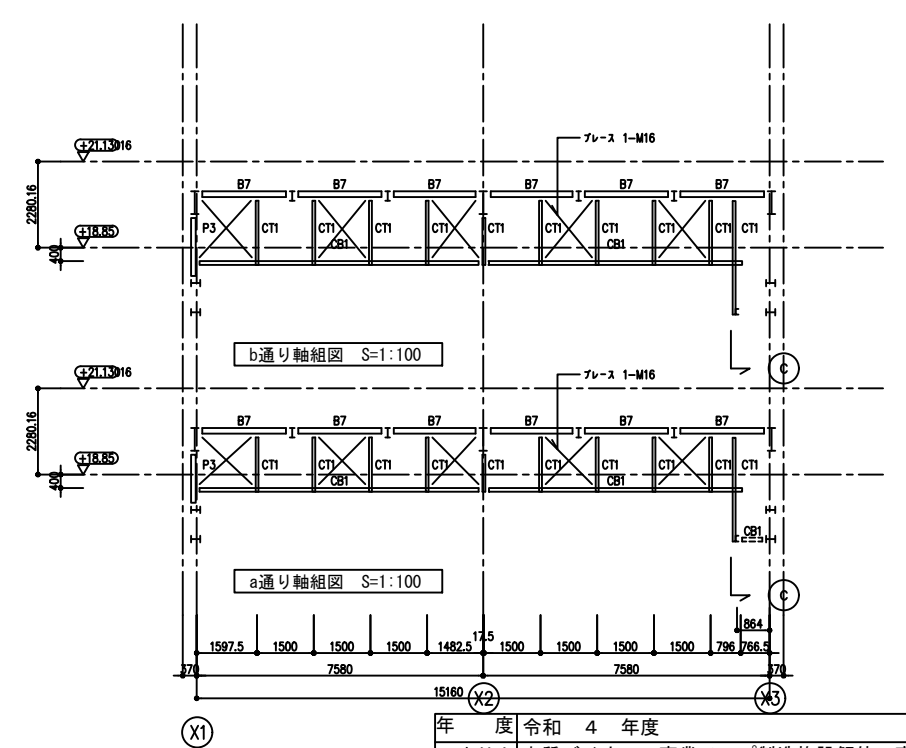
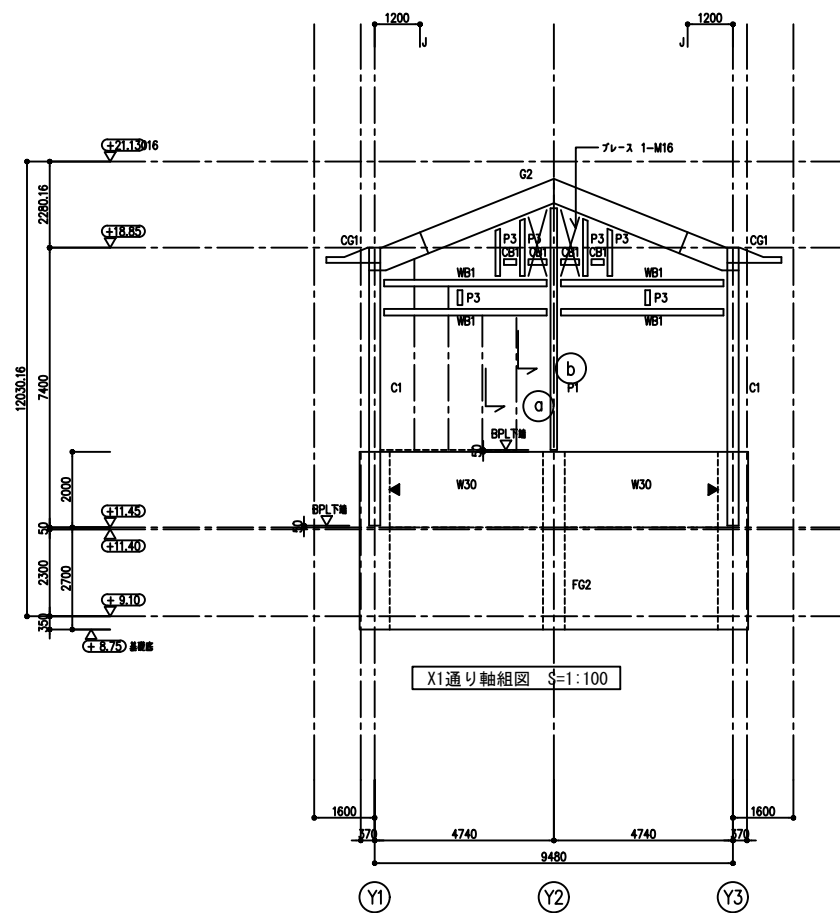
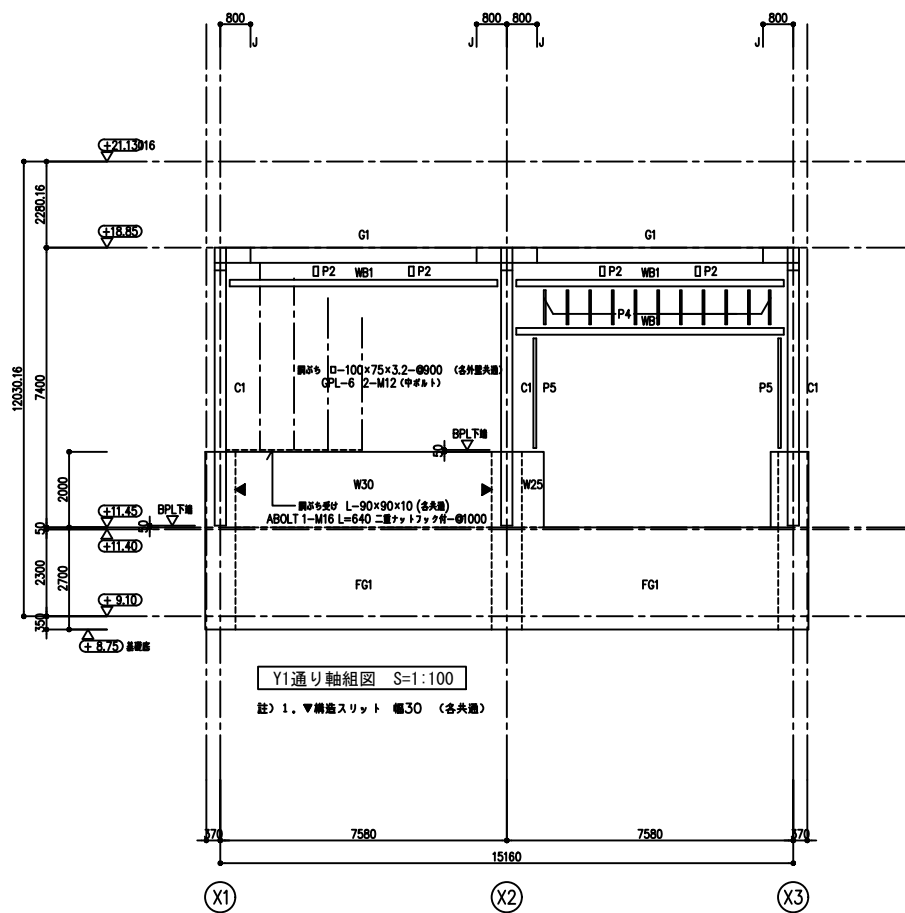
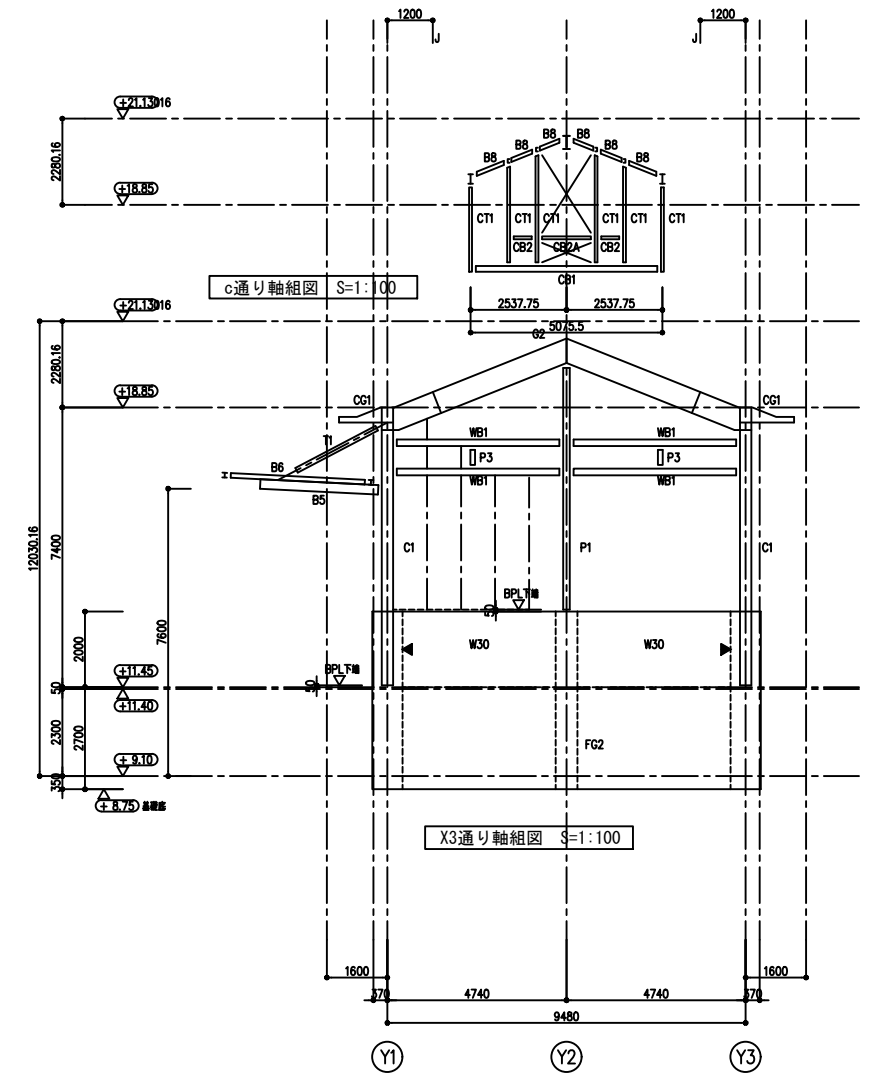
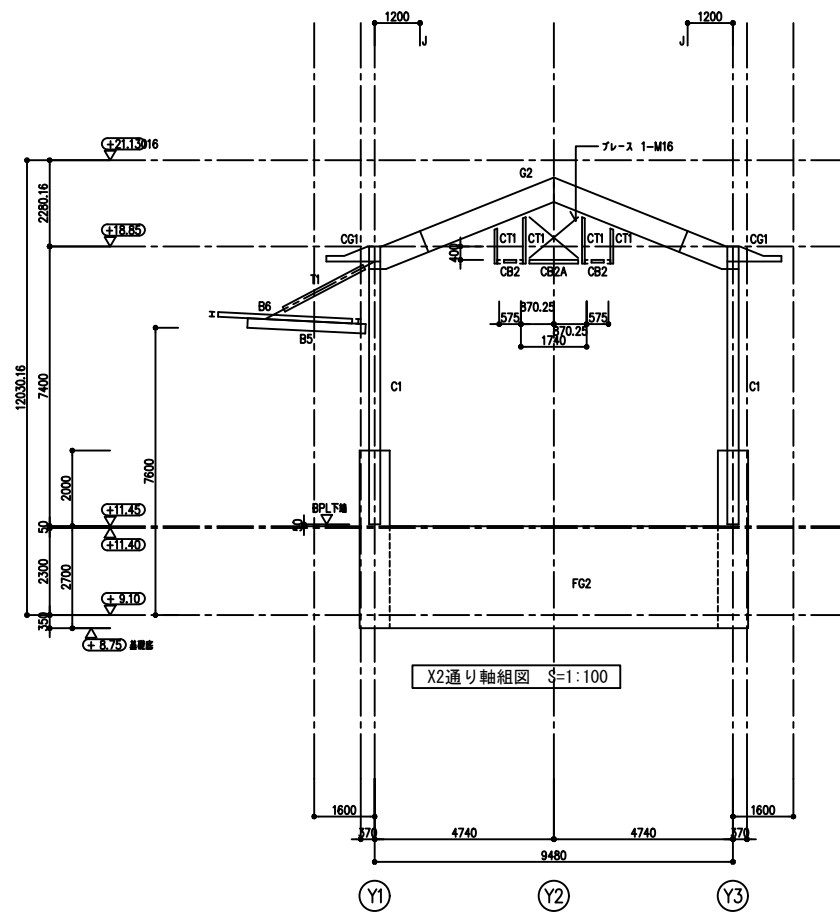
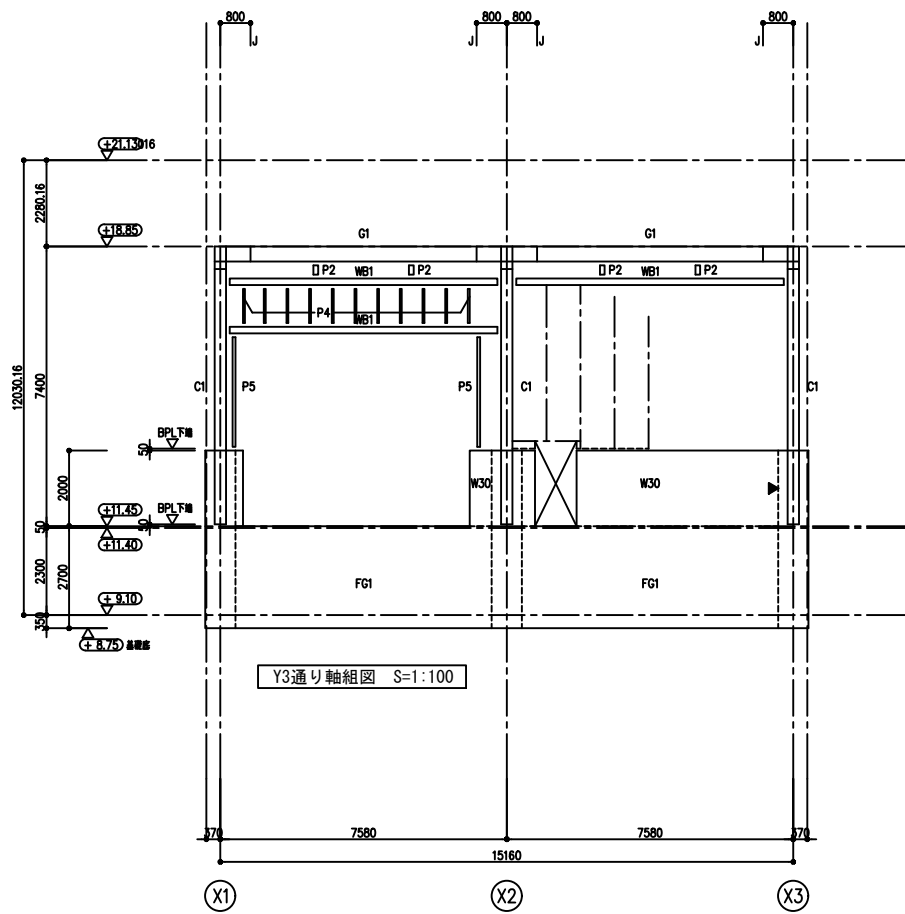
注記

- 1) 天井及び壁立上げ配線は露出配管工事とする。
- 2) 天井配管・壁立上げ配線の電線の接続においてはジョイントボックスを設けて接続を行うこと。
- 3) 壁コンセント・スイッチ等においてはジョイントボックスを設けること。

年度	令和4年度	縮尺	1:200
工事件名	木質バイオマス事業チップ製造施設解体工事	図面名称	電灯・換気扇設備平面図 (参考図)
工事箇所	東京都西多摩郡奥多摩町氷川1074番地外	設計者	照査者
図面番号	E-05	制作年月日	令和4年11月 作成
公益財団法人	東京都農林水産振興財団	図面番号	E-05



年度	令和 4 年度		縮尺	1:200
工事件名	木質バイオマス事業チップ製造施設解体工事			図面番号
工事箇所	東京都西多摩郡奥多摩町水川1074番地外			
図面名称	各 伏 図 (参考図)			S-01
設計者		照査者		
制作年月日	令和 4 年 1 1 月 作成			
公益財団法人	東京都農林水産振興財団			



年度	令和 4 年度		縮尺	1:200
工事件名	木質バイオマス事業チップ製造施設解体工事			図面番号 S-02
工事箇所	東京都西多摩郡奥多摩町水川1074番地外			
図面名称	軸組図 (参考図)		設計者	照査者
制作年月日	令和 4 年 1 月 作成		設計者	
公益財団法人	東京都農林水産振興財団			

耐圧版リスト S=1:30

幅止め筋 D10-φ1000

スラブ厚	短辺方向	長辺方向	
T=350			
FS1	上	D16-D19-φ200	D16-φ200
	下	D19-φ200	D16-φ200

スラブリスト S=1:30

1階スラブ下 敷砂利 厚100 耐圧版下 敷砂利厚50 ステコン厚50 幅止め筋 D10-φ1000

スラブ厚	短辺方向	長辺方向	
T=300			
S1	上	D13-φ150	D13-φ200
	下	D13-φ150	D13-φ200
CS1	上	D13-φ100	D10-D13-φ200
	下	D10-D13-φ150	D10-D13-φ200
CS2	上	D10-D13-φ200	D10-φ200
	下	D10-φ200	D10-φ200

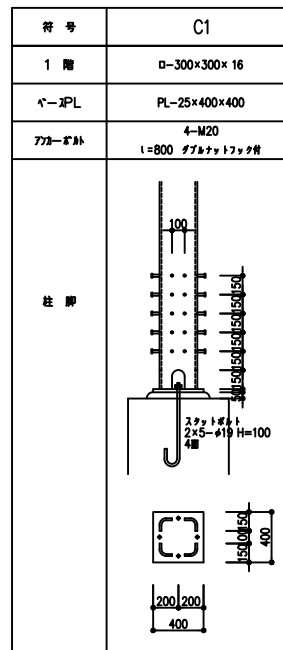
注) 1. 特記なき筋 筋は D13 とする。
2. 特記なき巾止め筋は D10-φ1000 とする。
3. 地中梁下 敷砂利厚150 ステコン厚50

地中梁リスト S=1:30

記号	FG1 FB1			FG2	
	X1・X3 端	中央	X2 端	端部	中央
断面					
B x D	400 x 2700			450 x 2700	
上筋筋	5-D25	6-D25	5-D25	6-D25	8-D25
下筋筋	6-D25	5-D25	7-D25	6-D25	6-D25
S T P	φ-D13-φ150			φ-D13-φ150	

柱リスト S=1:30

鉄骨材質: BCR295
BPLはSN490Cとする。
アンカーボルト: SS400
二重ネットフック付き



間柱リスト S=1:30

鉄骨材質: SS400 材種: HTB S10T アンカーボルト: SS400 二重ネットフック付き

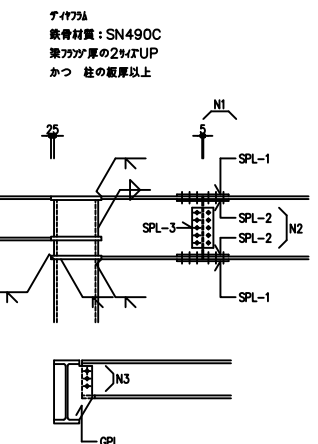
符号	P1	P2	P3	P4	P5
部材	H-244x175x 7x 11	H-100x100x 6x 8	H-125x125x 6.5x 9	[-100x 50x 5x 7.5-φ600]	[-150x 75x 6.5x 10]
N3	2-M20	2-M16	2-M16	2-M16	2-M16
GPL	PL-9	PL-9	PL-9	PL-6	PL-9
注脚					
BPL	PL-19				PL-16
ABOLT	2-M20 L=800				2-M16 L=640

柱脚リスト S=1:30

柱脚部 2-D13

符号	C1	P1
注脚		
主筋	12-D22	8-D19
帯筋	D13-φ100	D13-φ100

鉄骨標準図



大梁リスト S=1:30

鉄骨材質: SS400 材種: HTB S10T

符号	G1	G2	CG1
全断面	全断面	全断面	全断面
部材	H-400x200x 8x 13	H-600x200x 11x 17	BH-400-150x150x 9x 12
N1	6-M20	6-M20	-
SPL-1	PL-9	PL-12	-
SPL-2	2PL-9	2PL-12	-
N2	4-M20	4x2-M20	-
SPL-3	2PL-9	2PL-9	-

小梁リスト S=1:30

鉄骨材質: SS400 材種: HTB S10T

符号	B1	B2	B3	B4	B5	B6	B7
部材	H-350x175x 7x 11	H-250x125x 6x 9	H-150x150x 7x 10	H-100x100x 6x 8	H-244x175x 7x 11	H-125x125x 6.5x 9	[-150x 75x 6.5x 10]
N3	4-M16	2-M16	2-M16	2-M16	2-M20	2-M16	2-M16
GPL	PL-9	PL-9	PL-9	PL-9	2PL-9	PL-9	PL-9

符号	B8	B9	WB1 継ぎ	T1
部材	[-100x 50x 5x 7.5]	[-125x 65x 6x 8]	H-244x175x 7x 11	4-139.8x4.5 STK400
N3	2-M16	2-M16	2-M20	3-M20
GPL	PL-6	PL-6	PL-9	PL-12

キャットウォークリスト S=1:30

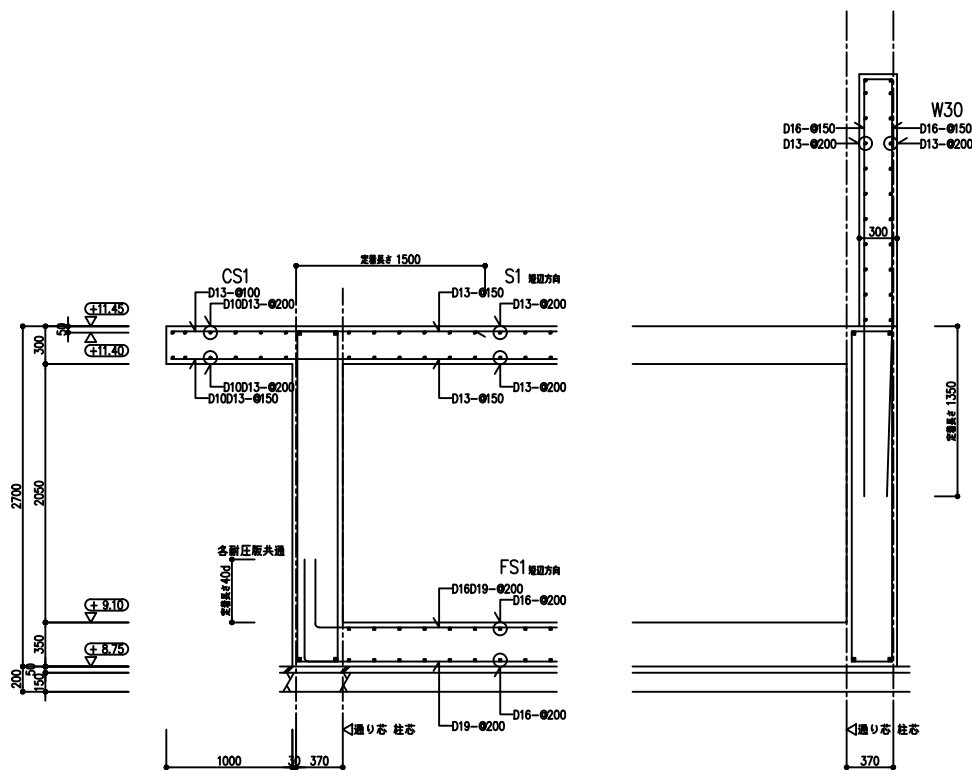
鉄骨材質: SS400 材種: HTB S10T

符号	CB1	CB2	CB2A	CT1
部材	[-100x 50x 5x 7.5]	L- 65x 65x 6	2L- 65x 65x 6	2L- 65x 65x 6
N3	2-M16	1-M20	2-M20	2-M20
GPL	PL-6	PL-6	PL-9	PL-9

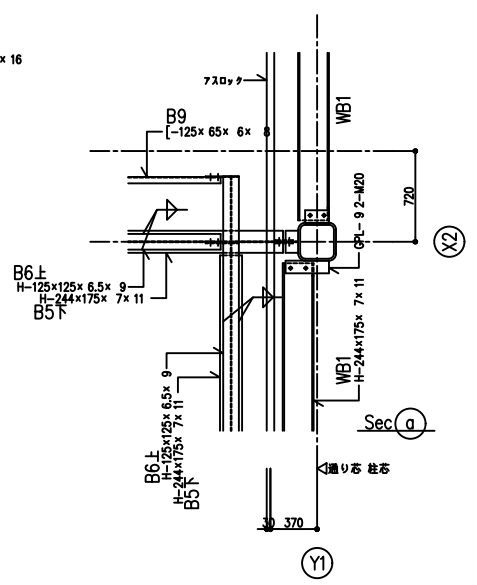
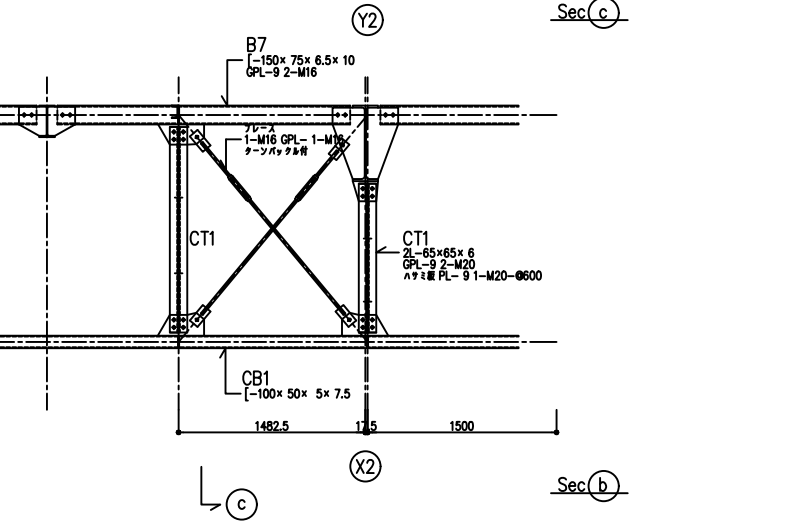
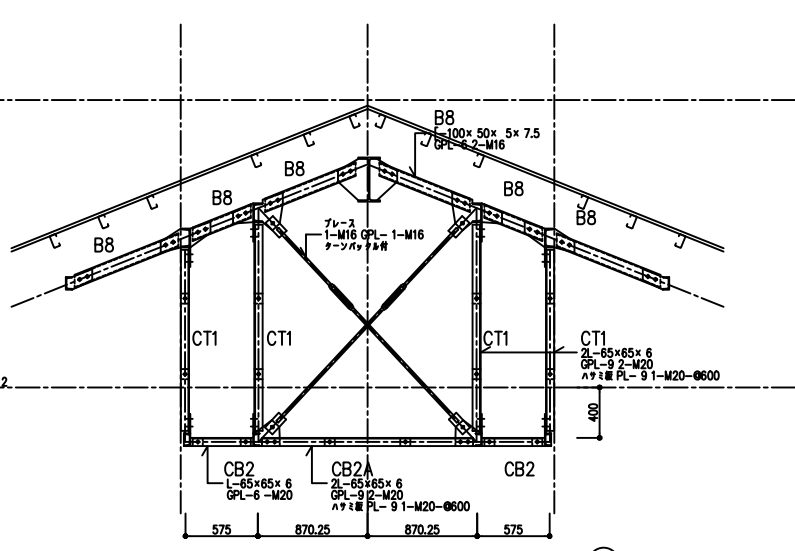
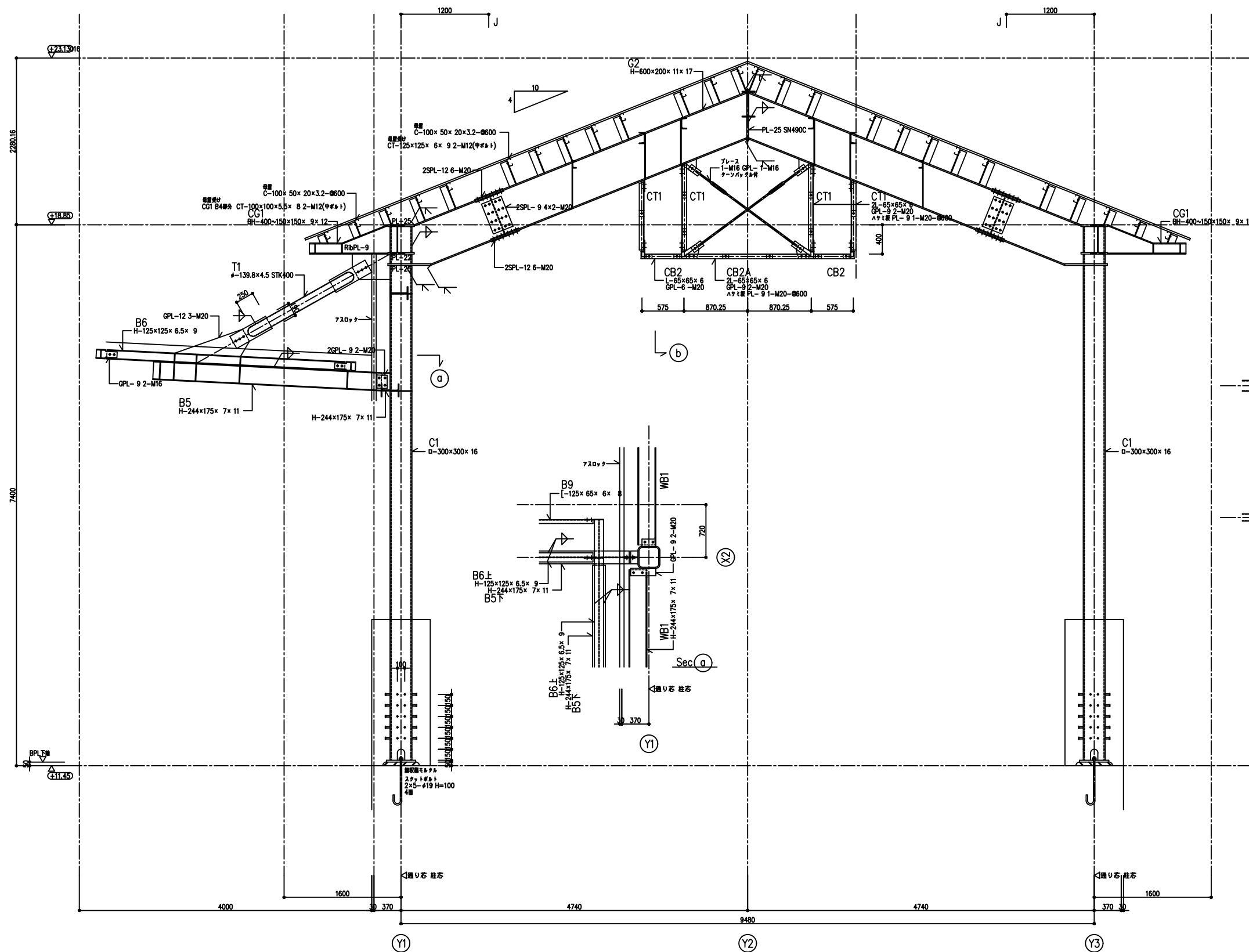
ブレースリスト S=1:30

鉄骨材質: SS400 材種: HTB S10T ターンバックル付

符号	床面	床面・壁面	床面・壁面
部材	1-M22	1-M20	1-M16
N3	1-M22	1-M22	1-M16
GPL	PL-12	PL-9	PL-9



年度	令和 4 年度		
工事件名	木質バイオマス事業チップ製造施設解体工事		
工事箇所	東京都西多摩郡奥多摩町氷川1074番地外		
図面名称	部材リスト (参考図)	縮尺	1:60
設計者		照査者	
制作年月日	令和 4 年 1 月 作成		
公益財団法人	東京都農林水産振興財団		
図面番号	S-03		



X2通り鉄骨詳細図 S1:30

- 鉄骨材質
- 柱 BCR295
 - 梁 SS400
 - ダイヤフラム SN490C
 - 兼フアンジ厚の2サイズUP
 - かつ 柱の板厚以上
 - BOLT SIOT

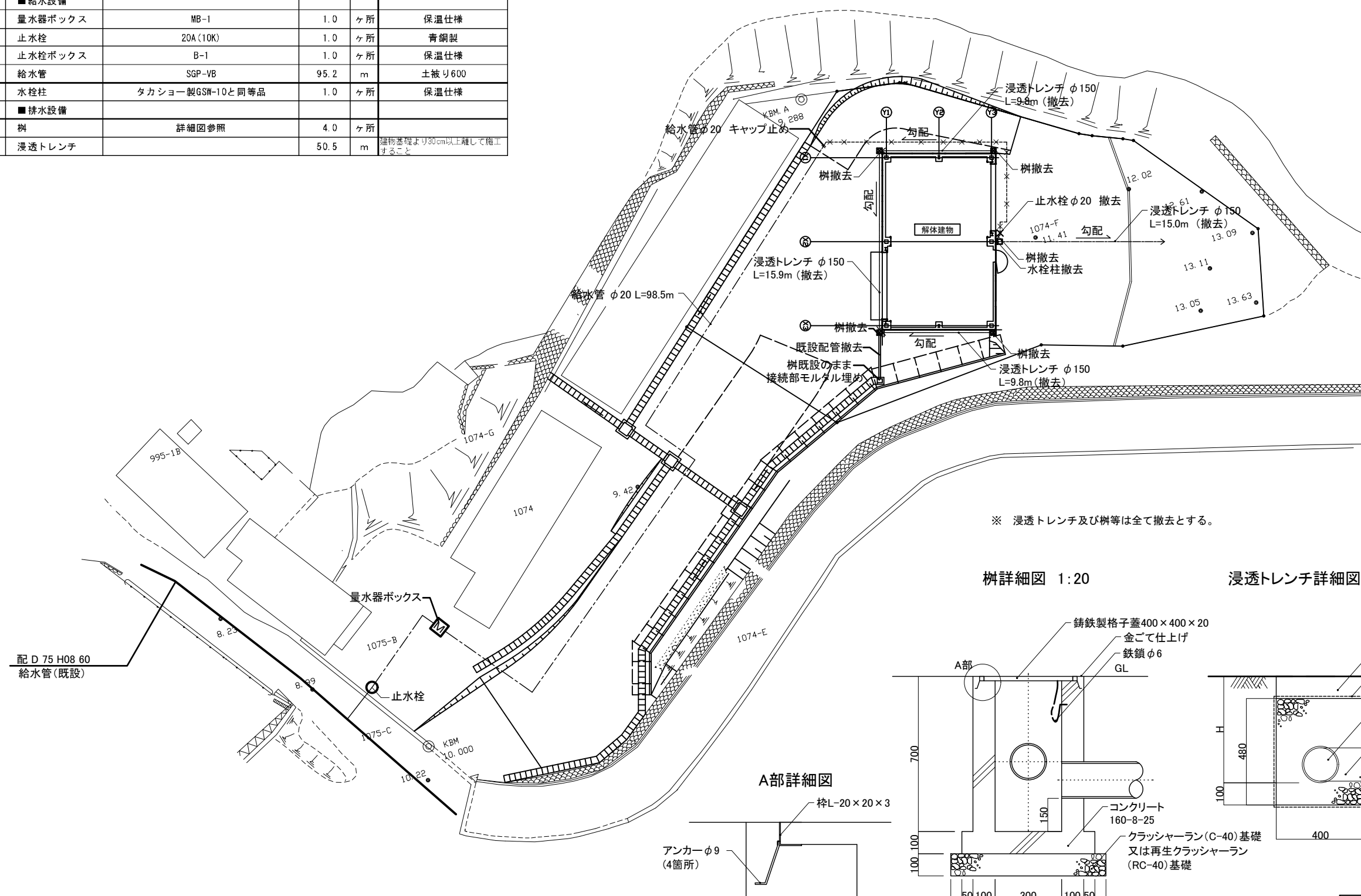
年度	令和 4 年度		
工事件名	木質バイオマス事業チップ製造施設解体工事		
工事箇所	東京都西多摩郡奥多摩町水川1074番地外		
図面名称	X2通り鉄骨詳細図 (参考図)	縮尺	1:60
設計者		照査者	
制作年月日	令和 4 年 1 月	作成	
公益財団法人	東京都農林水産振興財団		
図面番号	S-04		

給水排水設備平面図

S=1:200

■凡例表

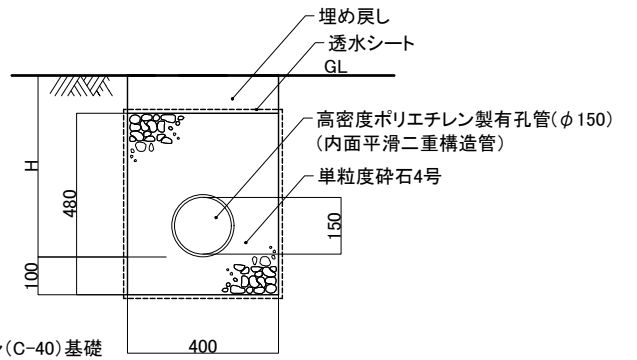
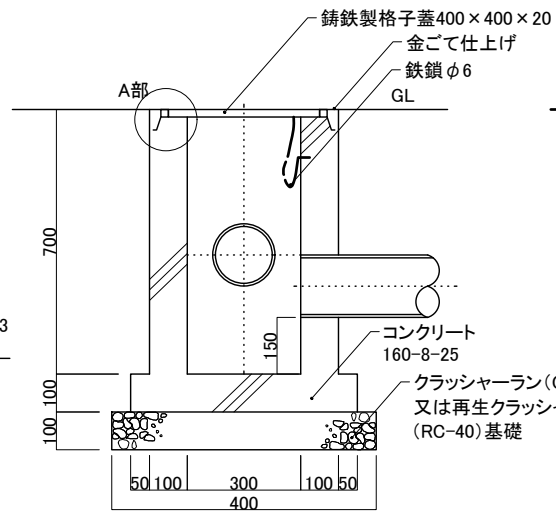
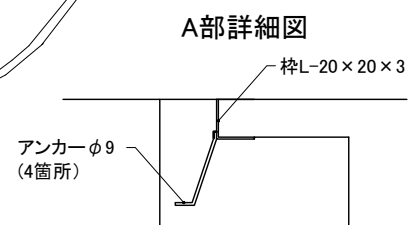
凡例	名称	規格・寸法	数量	単位	備考
■給水設備					
	量水器ボックス	MB-1	1.0	ヶ所	保温仕様
	止水栓	20A(10K)	1.0	ヶ所	青銅製
	止水栓ボックス	B-1	1.0	ヶ所	保温仕様
	給水管	SGP-VB	95.2	m	土被り600
	水栓柱	タカショー製GSN-10と同等品	1.0	ヶ所	保温仕様
■排水設備					
	樹	詳細図参照	4.0	ヶ所	
	浸透トレンチ		50.5	m	建築物基礎より30cm以上離して施工すること



※ 浸透トレンチ及び樹等は全て撤去とする。

樹詳細図 1:20

浸透トレンチ詳細図 1:20



年度	令和 4 年度		
工事件名	木質バイオマス事業チップ製造施設解体工事		
工事箇所	東京都西多摩郡奥多摩町氷川1074番地外		
図面名称	給水排水設備平面図 (参考図)	縮尺	S=1:400
設計者		照査者	
制作年月日	令和 4 年 1 月	作成	
公益財団法人	東京都農林水産振興財団		図面番号 W-01