

整理番号	32
契約番号	3農振財契第283号
件名	貝類飼育板の製作委託
納入場所	東京都大島町元町字和泉99番5 公益財団法人東京都農林水産振興財団 栽培漁業センター
概要	<p>&lt;貝類の飼育用器材の製作&gt;</p> <p>製作数量:50,000枚</p> <p>(詳細は別紙仕様書・図面のとおりに)</p>
履行期限	令和3年9月30日
入札方式	希望制指名競争入札
希望申出要件	<p>①又は②のいずれかの要件を満たす者で、本件仕様に対応可能な者</p> <p>①東京都における令和3・4年度物品買入れ等競争入札参加有資格者で、いずれかの営業種目に格付けされている者であること(営業種目は問わない)。</p> <p>②当財団又は官公庁等において同様の業務の契約実績を有する者であること。</p>
格付	問わない
現場説明会	なし
入札予定日時	令和3年6月22日(火) 午後1時30分
入札予定場所	公益財団法人東京都農林水産振興財団 セミナー室(東京都立川市富士見町3-8-1)
希望申出期間	令和3年6月2日(水)から6月9日(水)まで 午前10時から午後4時まで(正午から午後1時までは除く。)(郵送「可」、但し期間内必着)
希望申出場所	〒190-0013 東京都立川市富士見町3-8-1 公益財団法人東京都農林水産振興財団 管理課 契約担当
希望申出時の提出書類	<p>(1) 希望票〔様式あり〕(必要事項を記入・押印)</p> <p>(2) 会社概要・実績一覧表〔様式あり〕(必要事項を記入)</p> <p>(3) ○希望申出要件①に該当する場合は、 東京都の「令和3・4年度物品買入れ等競争入札参加資格審査受付票」の写し 及び「令和3・4年度競争入札参加資格審査結果通知書(物品等)」の写し ○希望申出要件②に該当する場合は、 契約実績を証明するものの写し(契約書・請書の写しなど)</p>
(1)から(3)までを提出してください。	
備考	<p>(1) 指名停止等業者については、東京都に準じて取り扱うものとします。</p> <p>(2) 指名業者の選定については、当財団入札参加業者選定基準によるものとします。</p> <p>(3) 希望票の提出があっても、必ずしも指名されるとは限りません。</p> <p>(4) 指名通知は、指名した方のみに対して入札予定日の5日前までに行う予定です。</p> <p>(5) 申込書類に不備がある場合、失格になることがあります。</p> <p>(6) 関係する会社に該当する場合(親会社と子会社の関係にある場合、親会社を同じくする子会社同士の関係にある場合、役員の兼任等がある場合)には、同一入札に参加することができません。</p> <p>(7) 入札結果(落札業者名、落札金額等)については後日公表します。予めご了承ください。</p>
入札に関する問い合わせ先	<p>公益財団法人東京都農林水産振興財団 管理課 契約担当</p> <p>住所 東京都立川市富士見町3-8-1</p> <p>電話 042-528-0721</p>
仕様内容に関する問い合わせ先	<p>公益財団法人東京都農林水産振興財団 栽培漁業センター</p> <p>住所 東京都大島町元町字和泉99-5</p> <p>電話 04992-2-3461</p>

## 仕 様 書

- 1 件 名 貝類飼育板の製作委託
- 2 納入場所 東京都大島町元町字和泉 99 番 5  
公益財団法人東京都農林水産振興財団 栽培漁業センター
- 3 履行期限 令和 3 年 9 月 30 日
- 4 支払条件 検査完了後、適法な支払請求書を提出した日から 30 日以内
- 5 仕 様
  - (1) 形状寸法
    - ・ 平板、330mm×330mm、厚さ 0.4mm
  - (2) 材 質
    - ・ ポリカーボネート、透明
  - (3) 寸法公差は、次のとおりとする。
    - ・ 厚さ：+5%
    - ・ 外寸：±0.1%
    - ・ 穿孔ピッチ：±0.1%
    - ・ 穿孔径：+0.1%
  - (4) その他
    - ・ 四隅を面取りすること。
    - ・ 製品は、穿孔及び切断面の加工を十分に行うこと。
    - ・ 片面に保護フィルムを貼ること（原材料の両面に保護フィルムが貼ってある場合は、片面のフィルムを剥がすものとする。）
    - ・ 原材料には、再製品を使用しないこと。
    - ・ 製品の詳細は、別紙詳細図のとおりとする。
- 6 数 量 50,000 枚
- 7 梱 包 等 梱包等は、別紙梱包、荷姿図のとおりとする。
- 8 提出書類
  - ・ 委託完了届 1 部

- 9 環境により良い自動車利用について
- 本契約の履行に当たって自動車を使用し、又は利用する場合は、次の事項を遵守すること。
- (1) 都民の健康と安全を確保する環境に関する条例（平成 12 年東京都条例第 215 号）第 37 条のディーゼル車規制に適合する自動車であること。
- (2) 自動車から排出される窒素酸化物及び粒子状物質の特定地域内における総量の削減等に関する特別措置法（平成 4 年法律第 70 号）の対策地域内で登録可能な自動車であること。
- なお、当該自動車の自動車検査証（車検証）、粒子状物質減少装置装着証明書等の提示又は写の提出を求められた場合には、速やかに提示し、又は提出すること。
- 10 暴力団等排除に関する特約条項
- 暴力団等排除に関する特約条項については、別に定めるところによる。
- 11 その他
- (1) 梱包・輸送費等の経費は、契約金額に含めること。
- (2) 納品日は、担当職員に事前連絡すること。
- (3) この契約に疑義を生じたとき、又はこの契約に定めのない事項については、双方協議の上、定めるものとする。
- (4) 東京都グリーン購入推進方針（別紙）に配慮すること。
- (5) 新型コロナウイルス感染症の感染拡大防止に努めること。
- 契約後に新型コロナウイルス感染症の感染拡大防止に伴い、仕様書の内容に変更が生じる可能性が発生した場合、受託者からの申し出を踏まえ、受発注者間において、契約金額の変更、履行期限（納入期限）の延長のための協議を行う。
- この場合、受注者の責めに帰すことができないものとして、契約書に基づき契約内容の変更を行うものとし、契約金額の変更については受発注者間での協議を踏まえ適切に対応する。

担当：公益財団法人東京都農林水産振興財団

栽培漁業センター

東京都大島町元町字和泉 99 番 5

電話：04992-2-3461

## 東京都グリーン購入推進方針

物品等の調達に当たっては、その必要性をよく考えた上で、価格・機能・品質だけでなく、環境への負荷ができるだけ少ないものを選択して購入することとする。

その際、可能な限り、原材料の採取から製品やサービスの生産、流通、使用、廃棄に至るまでのライフサイクルにおいて環境への負荷が少ないものを選択することが必要である。

そこで、調達する各製品やサービスごとに、適正な価格・機能・品質を確保しつつ、以下の観点で他の製品と比較して、相対的に環境負荷の少ないものを選択することとする。

### <原材料の採取段階での環境配慮>

- ① 原材料の採取において資源の持続可能な利用に配慮されているもの
- ② 原材料が違法に採種されたものではないもの
- ③ 原材料の採取が保護価値の高い生態系に影響を与えてないもの
- ④ 原材料の採取において環境汚染及び大量の温室効果ガスの排出を伴わないもの

### <製造段階での環境配慮>

- ⑤ 再生材料（再生紙、再生樹脂等）を使用したもの
- ⑥ 余材、廃材（間伐材、小径材等）を使用したもの
- ⑦ 再生しやすい材料を使用したもの

### <使用段階での環境配慮>

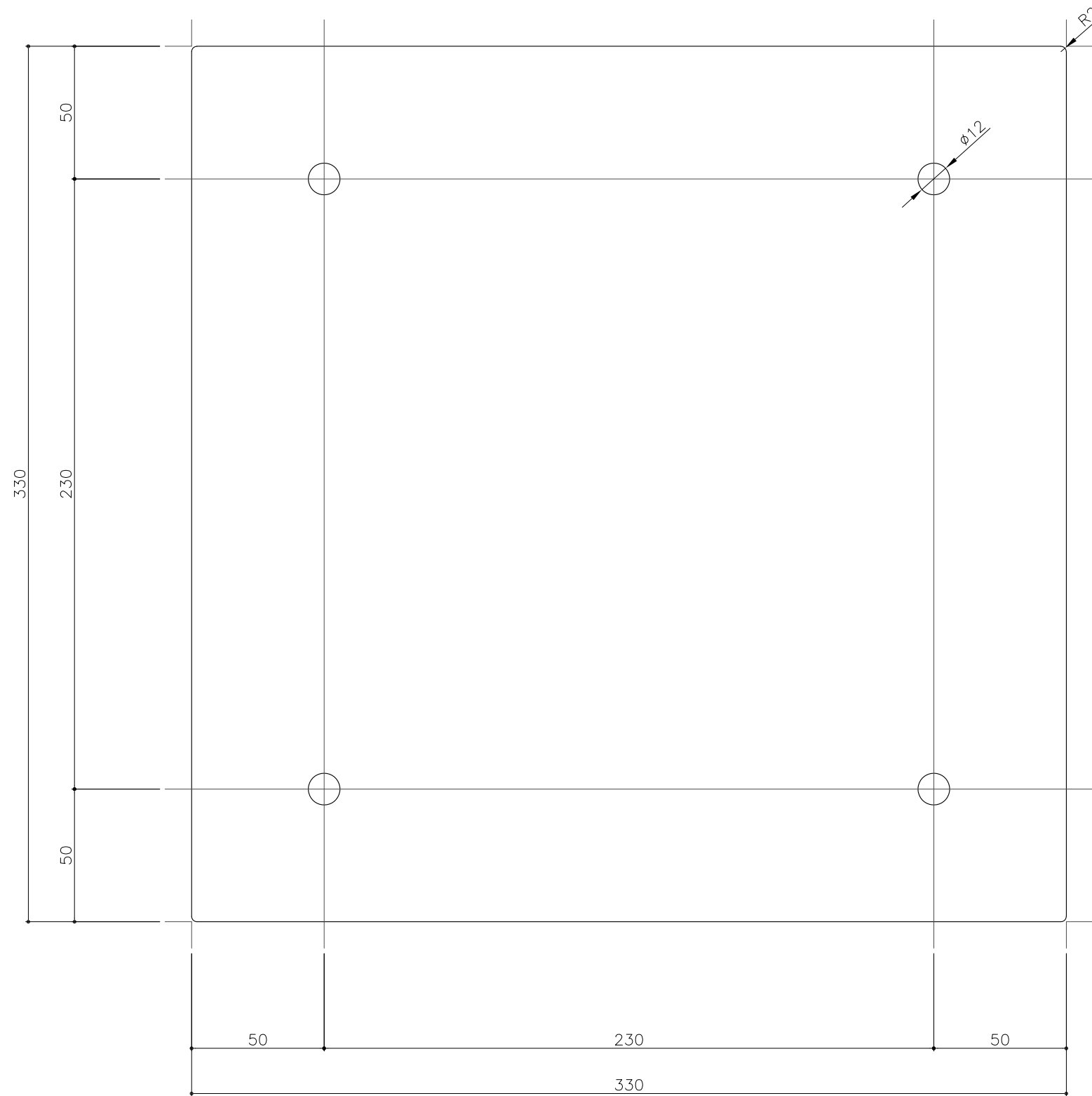
- ⑧ 使用時の資源やエネルギーの消費が少ないもの
- ⑨ 修繕や部品の交換・詰め替えが可能なもの
- ⑩ 梱包・包装が簡易なもの、又は梱包・包装材に環境に配慮した材料を使用したもの

### <廃棄・リサイクル段階での環境配慮>

- ⑪ 分別廃棄やリサイクルがしやすい（単一素材、分離可能等）もの
- ⑫ 回収・リサイクルシステムが確立しているもの
- ⑬ 耐久性が高く、長期使用が可能なもの

### <その他の環境配慮>

- ⑭ 製造・使用・廃棄等の各段階で、有害物質を使用又は排出しないもの
- ⑮ 製造・使用・廃棄等の各段階で、環境への負荷が大きい物質（温室効果ガス）の使用、排出が少ないもの



仕様

材質：ポリカーボネート、透明

厚さ：0.4mm

寸法公差：厚さ +5%

外寸 ±0.1%

穿孔ピッチ ±0.1%

穿孔径 +0.1%

その他：四隅を面取りすること

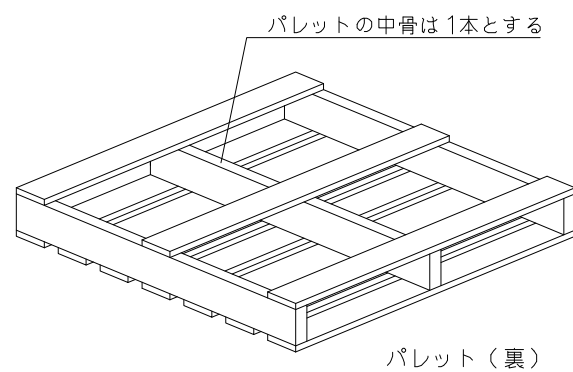
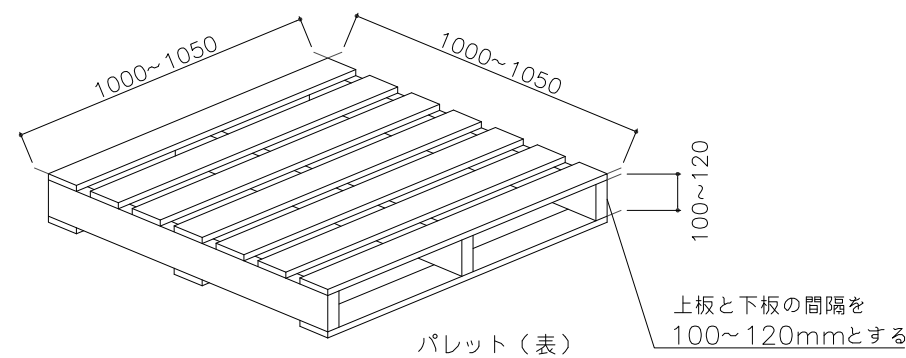
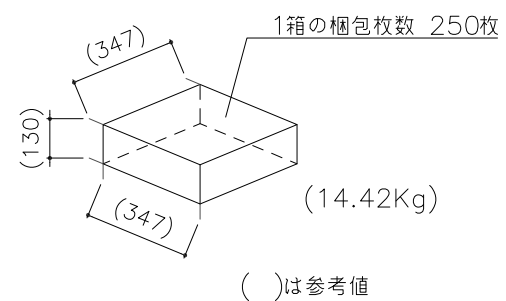
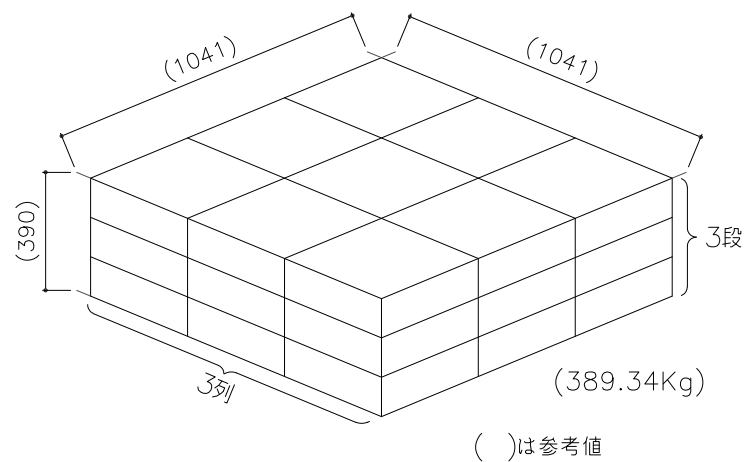
製品は、穿孔及び切断面の加工を十分に行うこと

片面に保護フィルムを貼ること（原材料の両面に保護フィルムが貼ってある場合は、片面のフィルムを剥がすものとする）

原材料には、再生品を使用しないこと

平板（0.4mm）詳細図

件名	貝類飼育板の製作委託		
図面	平板(0.4mm)詳細図		
尺度	1:2	図面番号	P-01
(公財) 東京都農林水産振興財団 栽培漁業センター			



製品の梱包、納品等

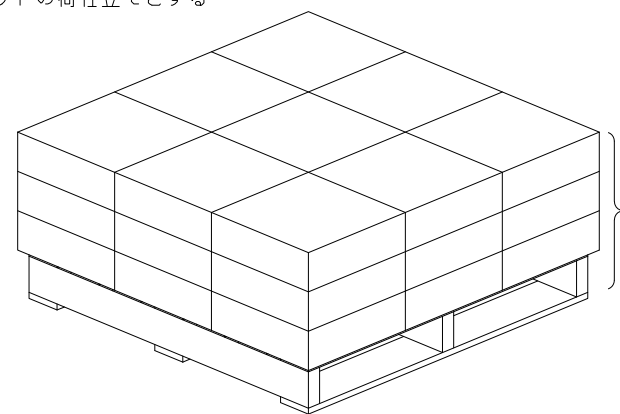
1. 梱包、荷仕立て

- ア) 平板の梱包は、1箱を250枚とする。
- イ) パレットの梱包は、次のとおりとする。
  - ・ 1パレットに27箱で7パレット (189箱 47,250枚)
  - ・ 1パレットに11箱で1パレット (11箱 2,750枚)
- ウ) 荷仕立てのパレットについて、中骨は1本とする。

2. 納品

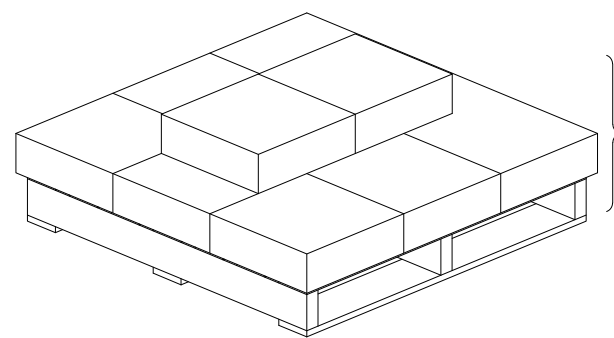
納品は、分納を可とする。ただし、1回につき、2パレット以上とする。

平板 (27箱) とパレットを固定して、  
1パレットの荷仕立てとする



荷姿図 (0.4mm平板27箱)

平板 (11箱) とパレットを固定して、  
1パレットの荷仕立てとする



荷姿図 (0.4mm平板11箱)

件名	貝類飼育板の製作委託		
図面	平板の梱包、荷姿図		
尺度	1:25	図面番号	P-02
(公財) 東京都農林水産振興財団 栽培漁業センター			