

公益財団法人東京都農林水産振興財団 入札情報  
【公表】

整理番号	61
契約番号	3農振財契第1018号
件名	取水管その他保全業務委託
入札方法	ビジネスチャンス・ナビ2020電子入札システムを使用した電子入札
履行場所	別紙仕様書のとおり
概要	別紙仕様書のとおり
履行期限	令和4年3月31日(木)
契約方式	希望制指名競争入札
希望申出要件	①又は②のいずれかの要件を満たす者で、本件仕様に対応可能な者
(会社更生法及び民事再生法等による手続きをしていないこと。)	①東京都における令和3・4年度物品買入れ等競争入札参加有資格者で、いずれかの営業種目に格付けされている者であること(営業種目は問わない) ②当財団又は官公庁等において同様の業務について契約実績を有する者
格付	問わない
現場説明会	実施しない
開札予定日時	令和3年12月16日(木) 午前10時00分(ビジネスチャンス・ナビ2020上)
希望申出期間	令和3年11月29日(月)10:00から12月6日(月)16:00まで
希望申出場所	希望申請は、ビジネスチャンス・ナビ2020電子入札システムを通じて提出下さい。 下記「希望申出時の提出書類」を添付して下さい。
希望申出時の提出書類	(1) 希望票〔様式あり〕(必要事項を記入・押印) (2) 会社概要・実績一覧表〔様式あり〕(必要事項を記入) (3) ○希望申出要件①に該当する場合は、 東京都の「令和3・4年度物品買入れ等競争入札参加資格審査受付票」の写し 及び「令和3・4年度競争入札参加資格審査結果通知書(物品等)」の写し ○希望申出要件②に該当する場合は、 契約実績を証明するものの写し(契約書・請書の写しなど)
備考	(1) 指名停止等業者については、東京都に準じて取り扱うものとします。 (2) 指名業者の選定については、当財団入札参加業者選定基準によるものとします。 (3) 希望票の提出があっても、必ずしも指名されるとは限りません。 (4) 指名通知は、指名した方のみに対して入札予定日の5日前までに行う予定です。 (5) 申込書類に不備がある場合、失格になることがあります。 (6) 関係する会社に該当する場合(親会社と子会社の関係にある場合、親会社を同じくする子会社同士の関係にある場合、役員の兼任等がある場合)には、同一入札に参加することができません。 (7) 入札結果(落札業者名、落札金額等)については後日公表します。予めご了承ください。
契約担当	公益財団法人東京都農林水産振興財団 管理課 契約担当 住所 東京都立川市富士見町3-8-1 電話 042-528-0721
事業担当	公益財団法人東京都農林水産振興財団 栽培漁業センター 住所 東京都大島町元町字和泉99-5 電話 04992-2-3461

## 仕 様 書

- 1 件 名 取水管その他保全業務委託
- 2 履行場所 東京都大島町元町字和泉 99 番 5  
公益財団法人東京都農林水産振興財団 栽培漁業センター
- 3 履行期限 令和 4 年 3 月 31 日
- 4 支払条件 検査完了後、適法な請求書を受理した日から 30 日以内に支払う。
- 5 業務概要 (1) 業務の実施にあたり、作業内容及び方法、作業工程、安全対策、緊急連絡先、作業従事者等が確認できる「作業計画書」を事前に提出し、財団の確認を受けること。  
(2) 取水管及び着水槽の内部に堆積している土砂等を除去すること。  
(3) 取水管及び着水槽の内部に付着している海藻類等（貝類を含む。）を除去すること。  
(4) 取水口及び点検口の内部、外部に付着している海藻類等（貝類を含む。）を除去すること。  
(5) 点検口蓋、取水口蓋及び取水口ストレーナの損傷等の有無を確認し、修繕等が必要な場合においては、財団係員に速やかに報告すること。  
(6) 取水管継ぎ目における隙間の有無を確認し、修繕等が必要な場合においては、財団係員に速やかに報告すること。  
(7) 作業計画書に基づき、作業の結果を報告書として提出すること  
(8) 作業によって発生した廃棄物等は、受託者が責任を持って適正に処理すること。
- 6 提出書類 (1) 委託完了届 1 部  
(2) 作業計画書 2 部  
(3) 作業報告書 2 部  
(4) 記録写真 2 部
- 1) 撮影箇所及び撮影内容について
- ①着水槽から取水口までの内部について、10m 毎に施工前、施工後、各 1 回撮影する。
- ②第 1 点検口、第 2 点検口、取水口の内部及び外部について、施工前、施工後、各 1 回撮影する。
- ③点検口蓋、取水口蓋、取水口ストレーナについて、損傷の有無の確認毎に 1 回撮影する。
- ④取水管の継ぎ目について、隙間の有無の確認毎に 1 回撮影する。
- 2) 写真の色彩及びアルバムについて  
写真はカラーとし、アルバムは A 4 サイズとする。

- 7 作業実施日 (1) 作業実施日は、財団係員と協議するものとする。  
(2) 作業を行う時は、当日の作業実施前と作業終了時に財団係員に確認を求めるものとする。
- 8 注意事項 (1) 堆積物の攪拌により、急速ろ過機が目詰まりを起こす恐れがあるので、極力堆積物を攪拌しないように作業すること。  
(2) 使用機材の油圧ホース等からの油漏れに注意し、飼育水内へ油が混入しないように注意すること。  
(3) 災害及び事故等が発生した場合は、人命の安全確保を優先し、適切な措置をとるとともに財団係員に連絡し、二次災害の防止に努めること。事後、速やかに経緯を報告すること。  
(4) 既存施設・設備等に損傷を与えないよう注意して作業を行うこと。損害を与えた場合には、受託者の負担により直ちに現状を復すること。  
(5) 本委託作業に必要な機器機材等は、受託者が用意をし、これに係る費用は、全て本契約に含むものとする。
- 9 再委託の禁止 受託者は、本業務の全部又は主要な部分を一括して第三者に委託してはならない。
- 10 秘密保持 受託者は、本委託業務を通じて知り得た秘密を第三者に漏らしてはならない。このことは、契約の解除及び契約期間満了後においても同様とする。
- 11 入札等について 入札（または見積書の提出）にあたっては、私的独占の禁止及び公正取引の確保に関する法律等に抵触する行為を行ってはならない。
- 12 環境により良い自動車利用について 本契約の履行に当たって自動車を使用し、又は利用する場合は、次の事項を遵守すること。  
(1) 都民の健康と安全を確保する環境に関する条例（平成 12 年東京都条例第 215 号）第 37 条のディーゼル車規制に適合する自動車であること。  
(2) 自動車から排出される窒素酸化物及び粒子状物質の特定地域における総量の削減等に関する特別措置法（平成 4 年法律第 70 号）の対策地域内で登録可能な自動車であること。  
なお、当該自動車の自動車検査証（車検証）、粒子状物質減少装置装着証明書等の提示又は写の提出を求められた場合には、速やかに提示し、又は提出すること。
- 13 暴力団等排除に関する特約条項 暴力団等排除に関する特約条項については、別に定めるところによる。

14 その他

(1) この契約に疑義を生じたとき、又はこの契約に定めのない事項については、双方協議の上、定めるものとする。

(2) 新型コロナウイルス感染症の感染拡大防止に努めること。

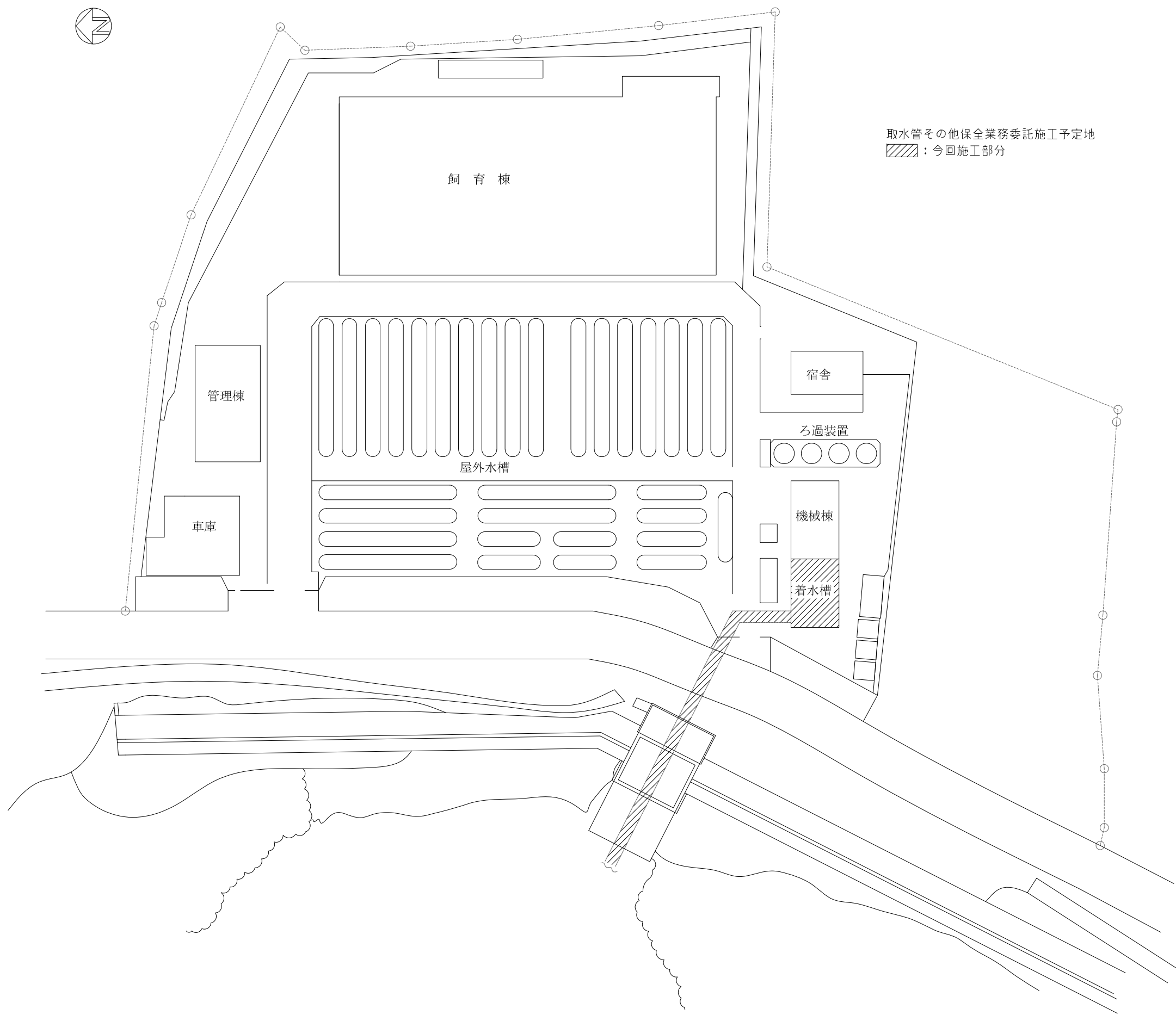
契約後に新型コロナウイルス感染症の感染拡大に伴い、仕様書の内容に変更が生じる可能性が発生した場合、受託者からの申し出を踏まえ、受発注者間において、契約金額の変更、履行期限の延長のための協議を行う。

この場合、受注者の責めに帰すことができないものとして、契約書に基づき契約内容の変更を行うものとし、契約金額の変更については受発注者間での協議を踏まえ適切に対応する。

担当：公益財団法人東京都農林水産振興財団  
栽培漁業センター

東京都大島町元町字和泉 99 番 5

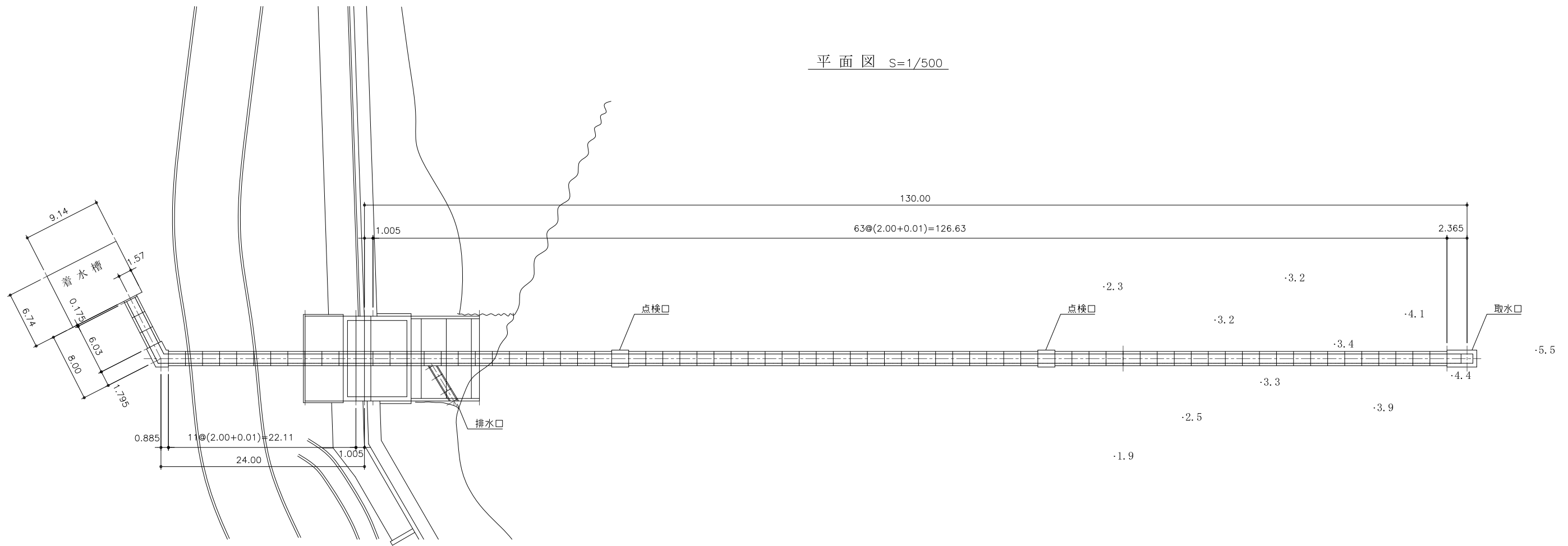
電話：04992-2-3461



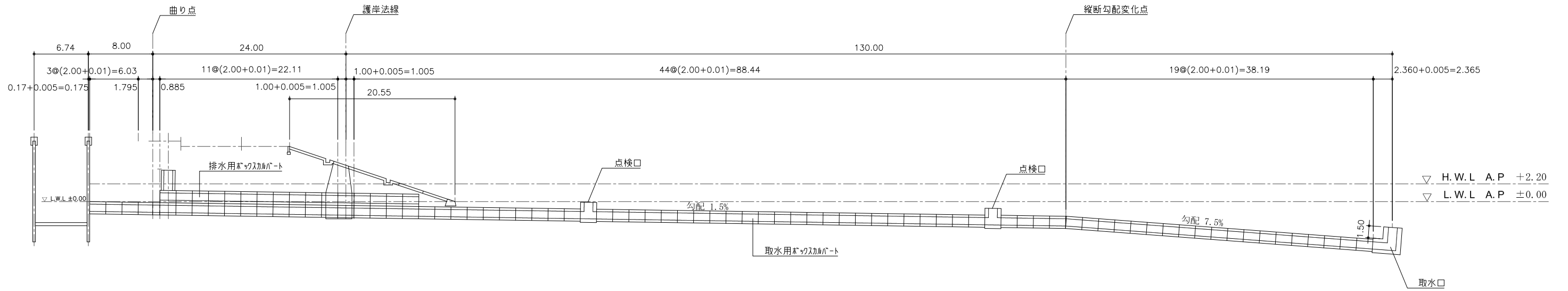
取水管その他保全業務委託施工予定地  
▨ : 今回施工部分

件名	取水管その他保全業務委託		
図面	配置図		
尺度	1:600	図面番号	B-01
(公財) 東京都農林水産振興財団 栽培漁業センター			

平面図 S=1/500

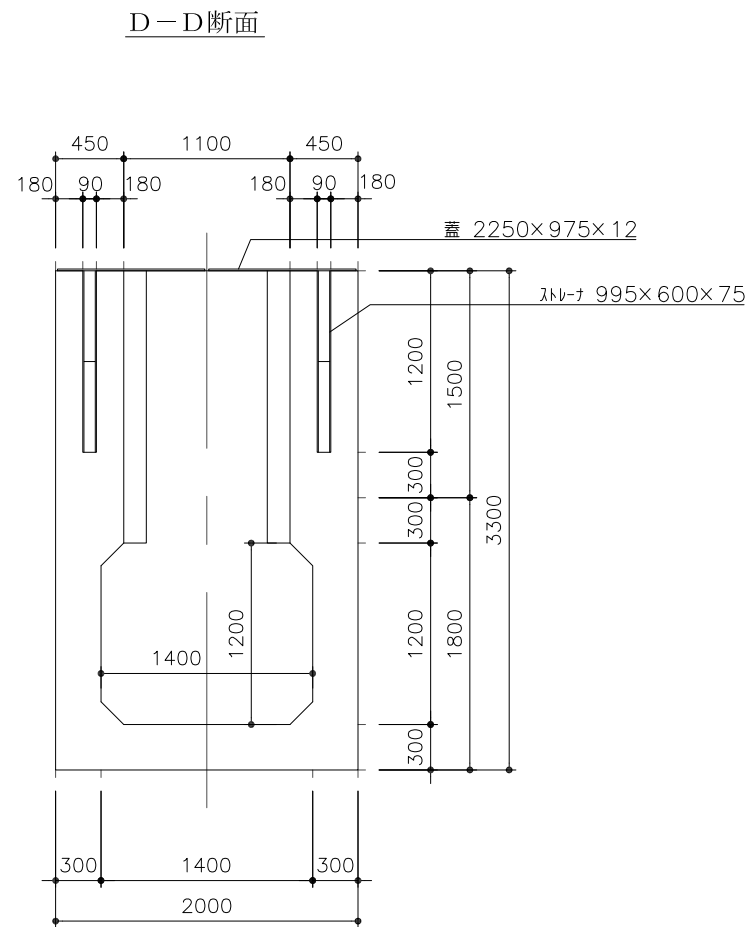
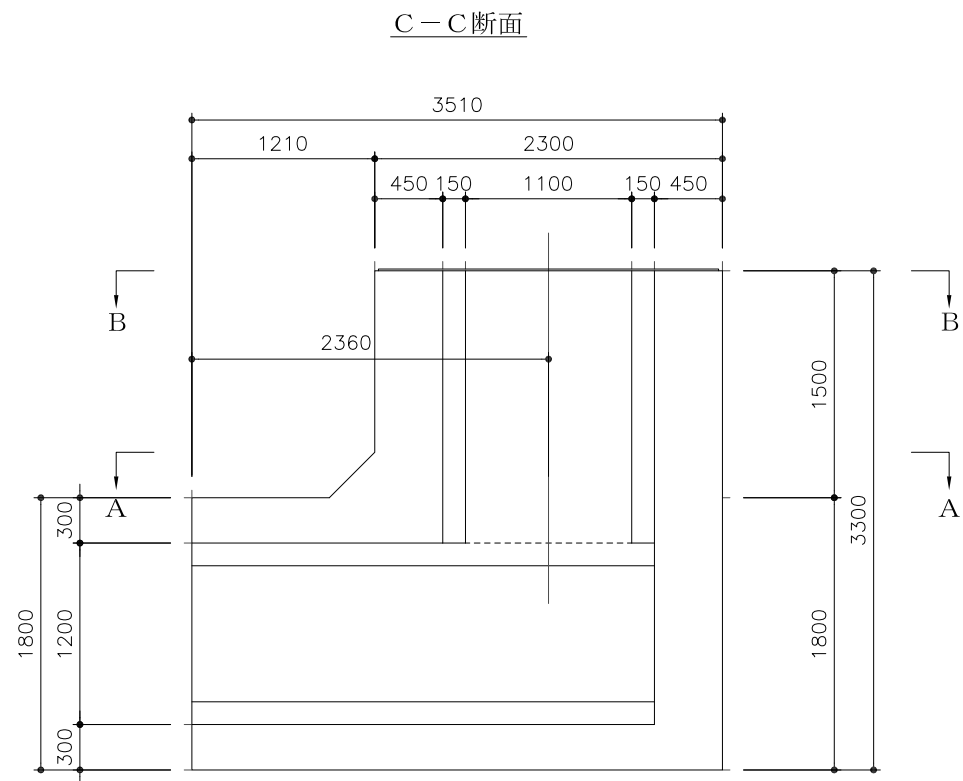
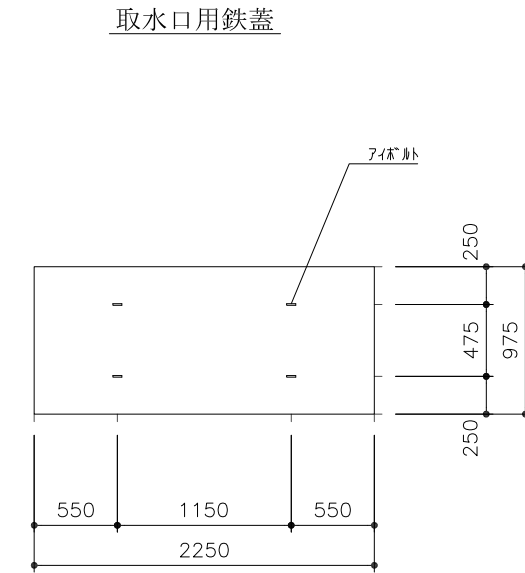
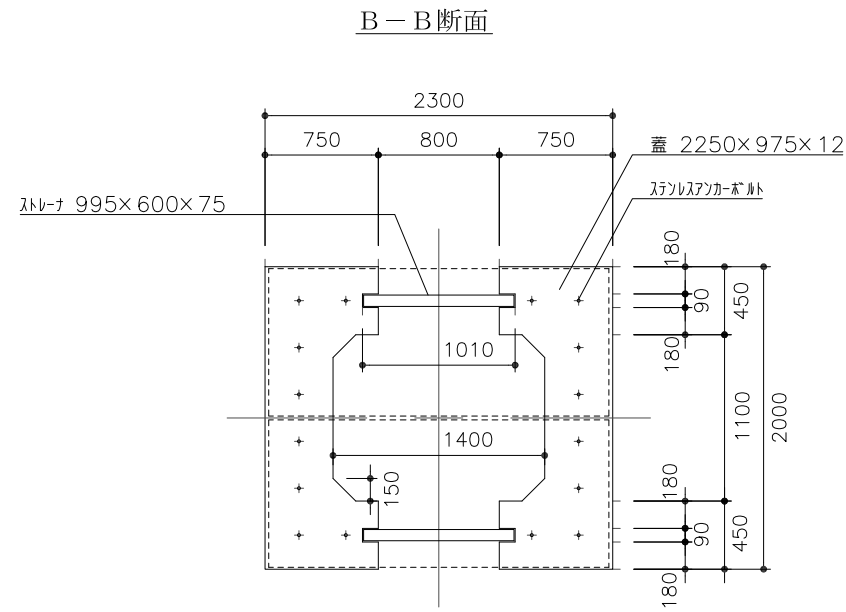
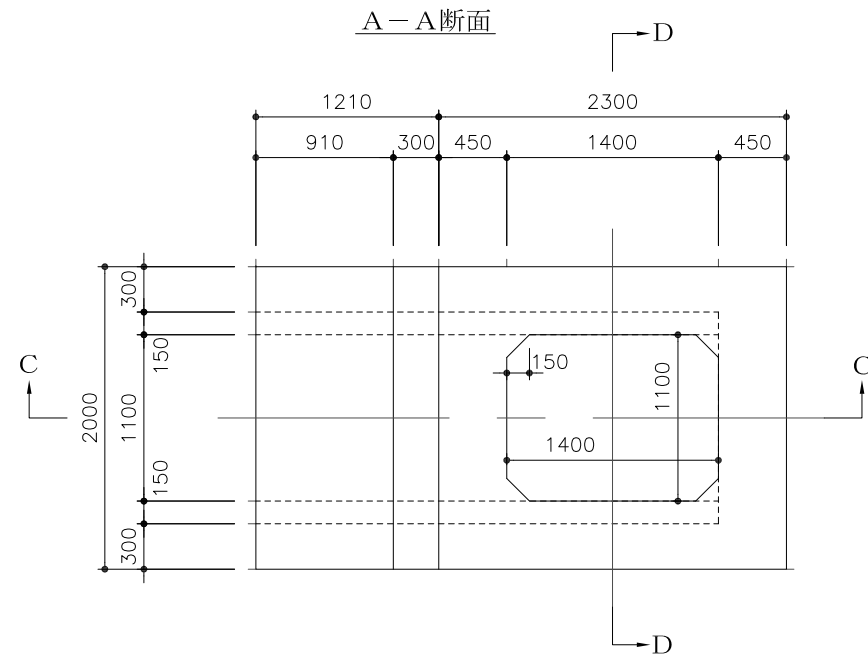


縦断面図 S=1/500



件名	取水管その他保全業務委託		
図面	平面図、縦断面図		
尺度	1:500	図面番号	B-02
(公財) 東京都農林水産振興財団 栽培漁業センター			

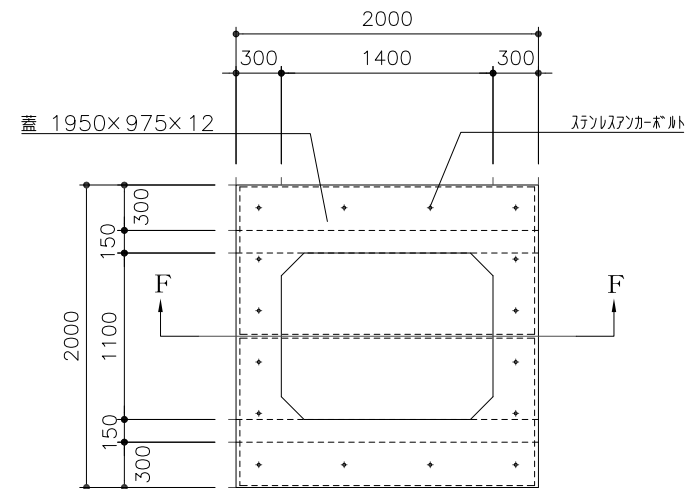
取水口 S=1/50



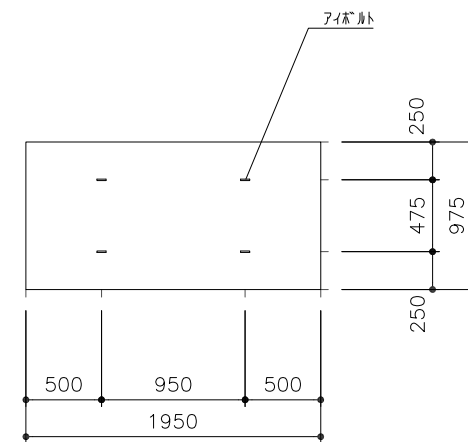
件名	取水管その他保全業務委託		
図面	取水管構造図 (取水口)		
尺度	1:50	図面番号	B-03
(公財) 東京都農林水産振興財団 栽培漁業センター			

点検口 S=1/50

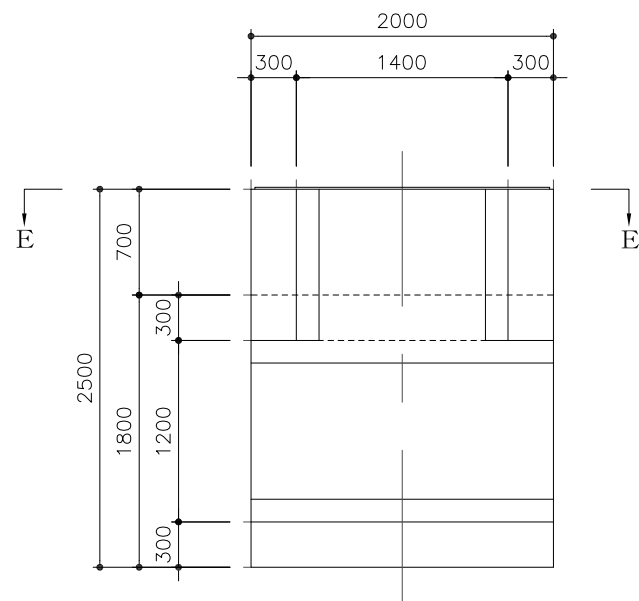
E-E断面



点検口用鉄蓋



F-F断面

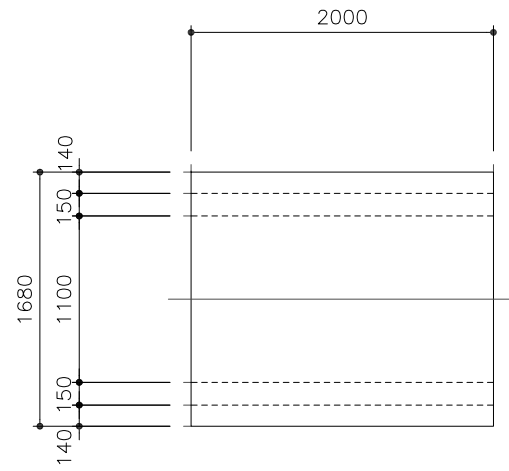


件名	取水管その他保全業務委託		
図面	取水管構造図（点検口）		
尺度	1:50	図面番号	B-04
（公財）東京都農林水産振興財団 栽培漁業センター			

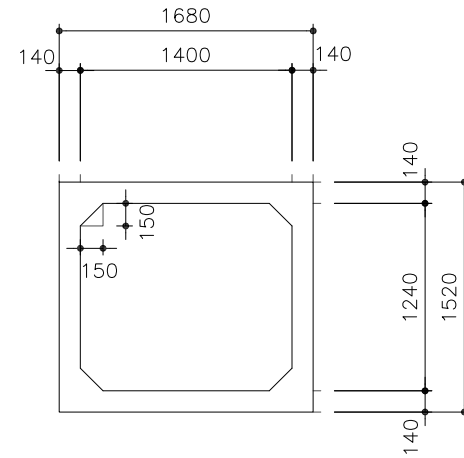


ボックスカルバート S=1/50

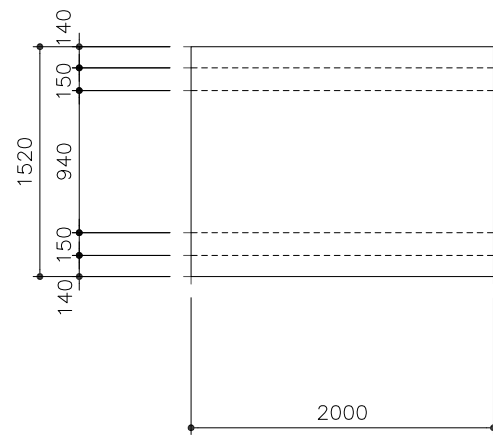
平面図



断面図

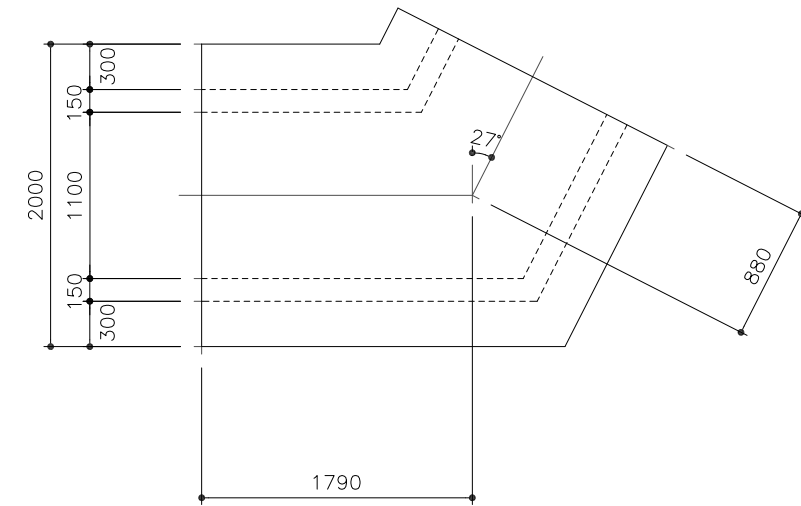


側面図

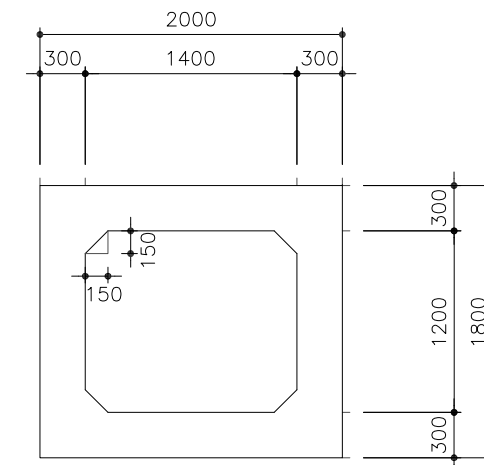


異形ボックスカルバート S=1/50

平面図



断面図



件名	取水管その他保全業務委託		
図面	取水管構造図 (ボックスカルバート)		
尺度	1:50	図面番号	B-05
(公財) 東京都農林水産振興財団 栽培漁業センター			

委託内訳書

品名	形状寸法	数量	単価	金額
			円	円
堆積物、付着物等除去	取水管、内部、785.4m <sup>2</sup>	11.2 日		
付着物除去	点検口1、内部、4.6m <sup>2</sup>	0.1 日		
付着物除去	点検口1、外部、9.6m <sup>2</sup>	0.2 日		
付着物除去	点検口2、内部、4.6m <sup>2</sup>	0.1 日		
付着物除去	点検口2、外部、9.6m <sup>2</sup>	0.2 日		
付着物除去	取水口、内部、8.4m <sup>2</sup>	0.2 日		
付着物除去	取水口、外部、26.4m <sup>2</sup>	0.4 日		
堆積物、付着物等除去	着水槽、内部、145.4m <sup>2</sup>	2.1 日		
空気圧縮機	可搬式、スクリー、エンジン掛、排出ガス対策型、吐出量3.5～3.7m <sup>3</sup> /min	1 式		
エアークリフ・フレキシブルホース		1 式		
リフトバック	1t吊り	1 式		
潜水器材	空気タンク、ウェットスーツ他	1 式		
諸経費		1 式		
小計				
消費税及び地方消費税				
合計				