

# 皆伐地における広葉樹の森づくり

～標高の高いところで広葉樹をうまく育てるには～



公益財団法人 東京都農林水産振興財団

東京都農林総合研究センター

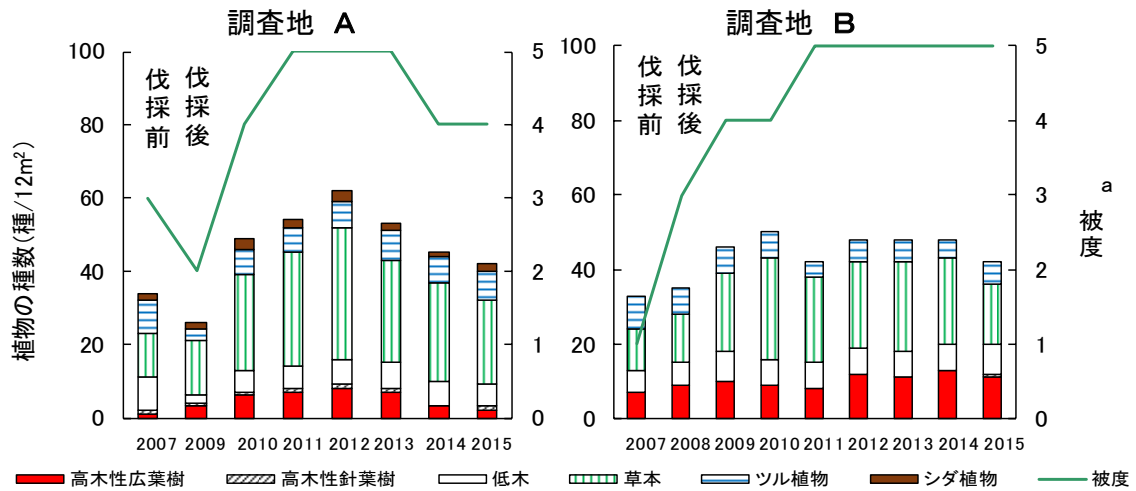
## はじめに

東京都では、豊かな都民生活に貢献する貴重な財産として多摩の森林を守り育てるため、多様な森づくりを推進しています。その中で、スギ花粉発生源対策事業（現 森林循環促進事業）において、皆伐した後に広葉樹を植栽する現場が増えており、広葉樹による更新・育成技術が求められています。これまでの東京都農林総合研究センターの研究（奈良・西澤(2013) 現代林業2013年9月号 p.34-37、林野庁編(2014) 平成26年度版 森林・林業白書 p.11）により、標高がおおよそ700m以下の皆伐地では、放置すると”カシ類を中心とした高木性常緑広葉樹林”または”先駆的高木性落葉広葉樹や低木性の広葉樹を主体とする林”のいずれかになり、天然更新が難しいため、皆伐後に目的とする広葉樹の苗を植栽し、手入れすることが必要であることを示しました。しかし、常緑広葉樹林帯より標高が高い皆伐地においては、不明な点が多いのが現状です。

そこで、東京都農林総合研究センターでは、これら標高の高い皆伐地において、その植生や植栽調査などを行い、成果をとりまとめました。本冊子をこれからの森づくりの参考にしていただけたらと存じます。

## 皆伐した後、自然に高木性の広葉樹は入ってくるのか？

高木性広葉樹の天然更新の可能性を明らかにするために、多摩地域における標高800m以上の2つの林地で、2007年から2015年にかけて植生調査を行いました。これらの林地では、実生由来の高木性広葉樹の種数は少なく、かつ草本植物の被圧を受けることにより、天然更新は困難であることが分かりました。



a) 被度区分 0: ~1%の植被率 1: 1~10% 2: 10~25% 3: 25~50% 4: 50~75% 5: 75~100%  
調査地Aの2008年は、伐採中のためデータなし

2つの林地における出現植物の種数と被度の変化

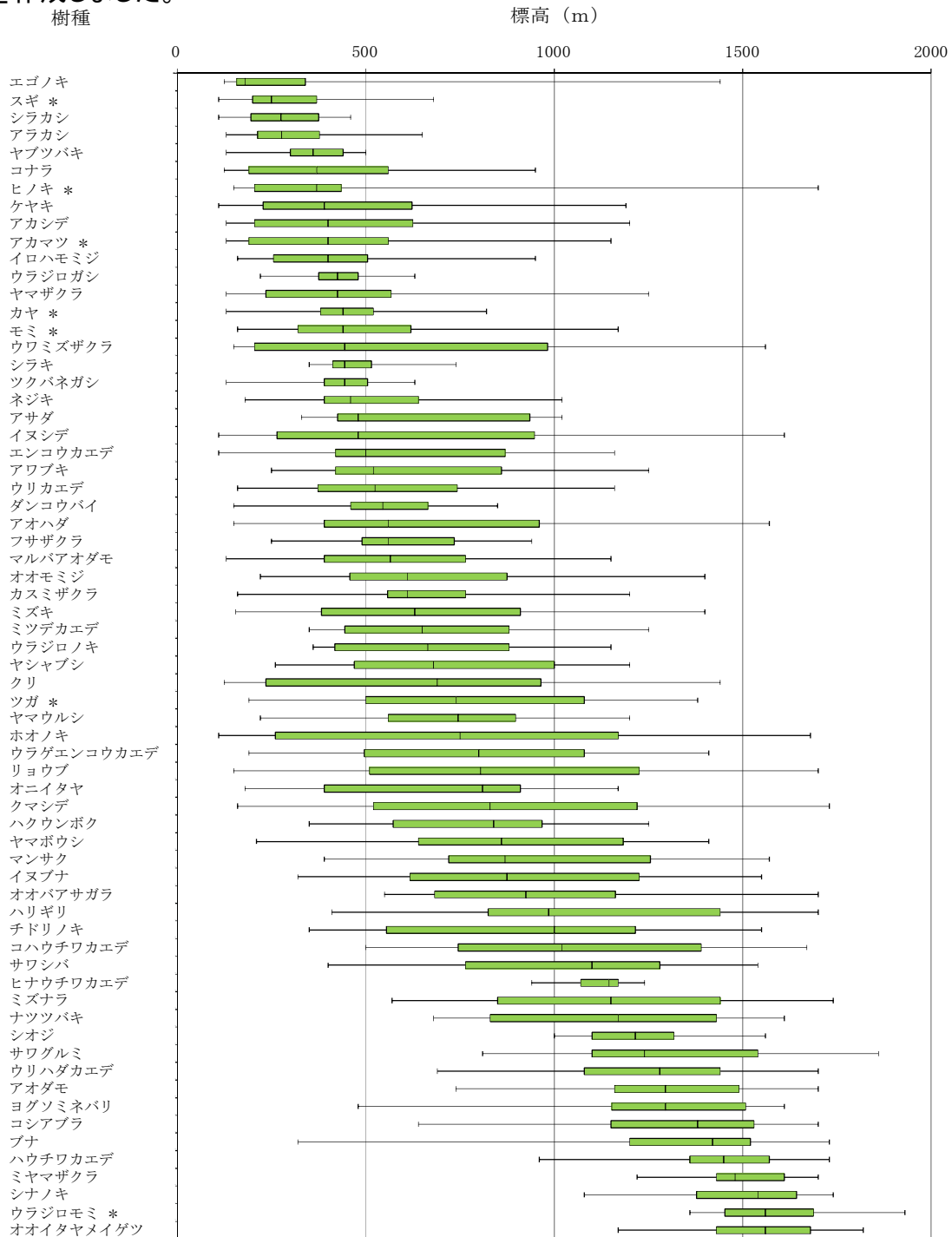


高木性広葉樹は、タケニグサなどの草本植物に被圧され、生育が難しい。

皆伐後、放置した状態での天然更新は困難である。

## 高標高に適した樹種は？

多摩地域では、現在、コナラ、ヤマザクラ、イロハモミジが多く植栽されていますが、これらは、標高が低い所に適する樹種です。これに対して、標高が高い林地に適する樹種はよく分かっていませんでした。そこで、多摩地域に適した標高別生育樹種一覧を作成しました。

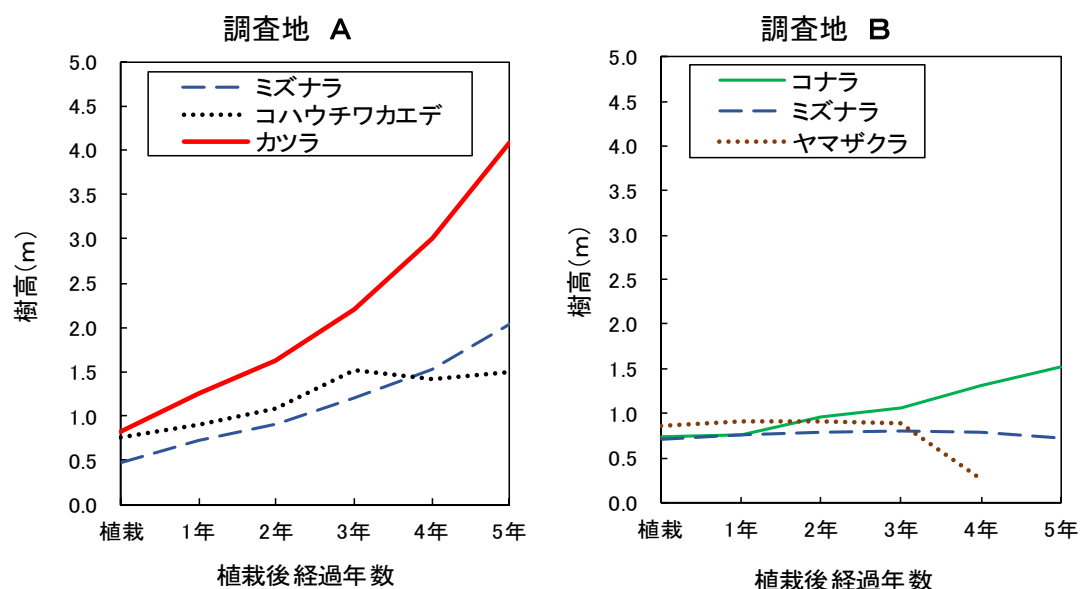


多摩地域に適した標高別生育樹種一覧 (\* : 針葉樹, 他は広葉樹)  
 緑色の■の範囲の標高が植栽に適している

標高に適した樹種を植栽する。

## 広葉樹を植栽してみると

天然更新が困難であることから、新たに広葉樹の植栽を試みました。しかし、多くの樹種で生存率や生育が悪いことが分かりました。その中で、カツラはミズナラやコハウチワカエデなど他樹種より生存率が高く、生育旺盛で高標高地に適している樹種であることが明らかとなりました。



### 植栽木の樹高の推移

※ 植栽5年後の生存率は、調査地Aのカツラ 92%に対し、ミズナラが65%、コハウチワカエデが25%、調査地Bのコナラが29%、ミズナラが35%、ヤマザクラが0%と低かった。



コハウチワカエデ



コハウチワカエデなどに比べ、カツラの生育は良好だった。

カツラは良好な生育を示した。

## カツラが良かった原因は？

- 植栽試験の結果、良好な生育を示したカツラの樹種特性を調べたところ、
- ・誤伐やシカ食害を受けた後の萌芽力が強く、伸長が速い。
  - ・萌芽枝は、垂直に立ち上がる。
  - ・下枝が横に広がる。
- といった特徴を有していました。

植栽木の幹の伸長量や垂直性などの比較(2015年) (平均±標準偏差)

樹種	年間伸長量 (cm)	主幹の鉛直方向か らの曲がり角(°)	地面から30cmの範囲 に存在する枝長(cm)	n	生育状況
カツラ	119 ±44	9 ±5	73 ±33	10	◎
ミズナラ	61 ±26	19 ±5	30 ±31	10	△
スギ	104 ±18	2 ±3	46 ±21	9	◎
ホオノキ	100 ±0	6 ±5	0 ±0	3	○
コハウチワカエデ	36 ±26	4 ±2	0 ±0	4	×
イロハモミジ	43	3	0	1	×
トチノキ	51 ±16	10 ±1	0 ±0	3	×
シオジ	70	22	0	1	×

そこで、カツラと同様の特性を有する樹種を調べ、多摩地域に適した植栽樹種をカツラを含めて8種選定しました。

### 多摩地域の高標高地に適した植栽樹種

樹種	イヌシデ、ウワミズザクラ、オオバアサガラ、カツラ、クマシデ、フサザクラ、ホオノキ、リョウブ
特徴	標高500～1000mで高木になる。 誤伐やシカ食害を受けた後の萌芽力が強く、伸長が速い。 萌芽枝は垂直性。 下枝が横に広がる。

※誤伐やシカ食害がほとんどみられない場合は、多摩地域に適した標高別生育樹種一覧の樹種が植栽可能。



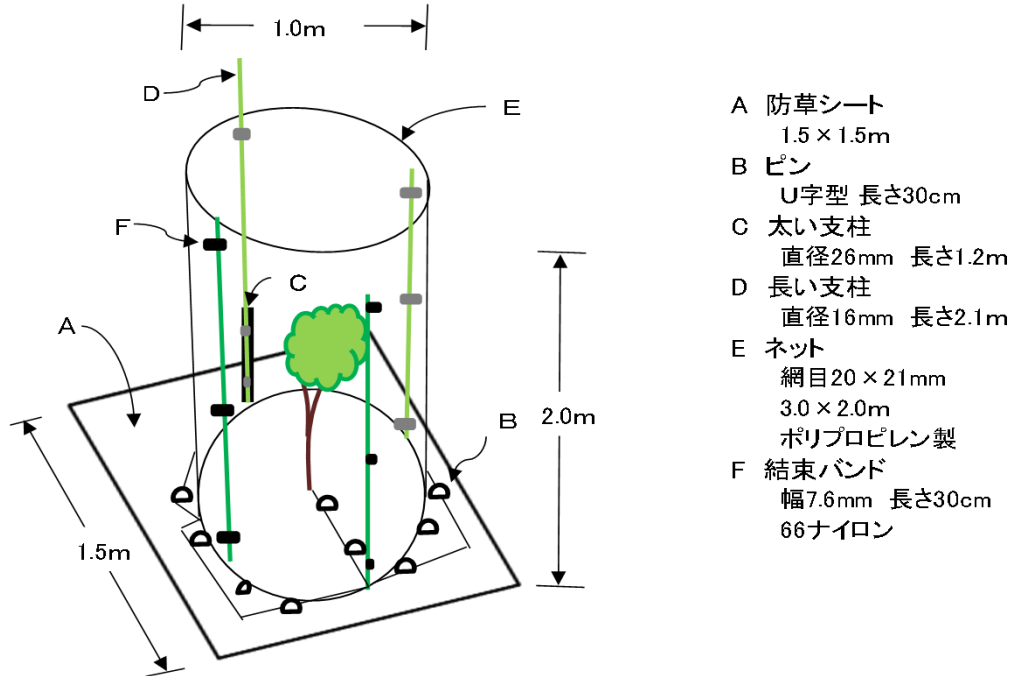
カツラ（左）、ミズナラ（中）、ホオノキ（右）の樹形の比較

※ 点線内が葉群。カツラは主幹が垂直で下枝が密生。ミズナラは主軸が斜めで、ホオノキは下枝がない。

多摩地域の高標高にお薦めの8樹種を選定した。

## 植栽した広葉樹を下刈りの誤伐やニホンジカの食害から回避するには

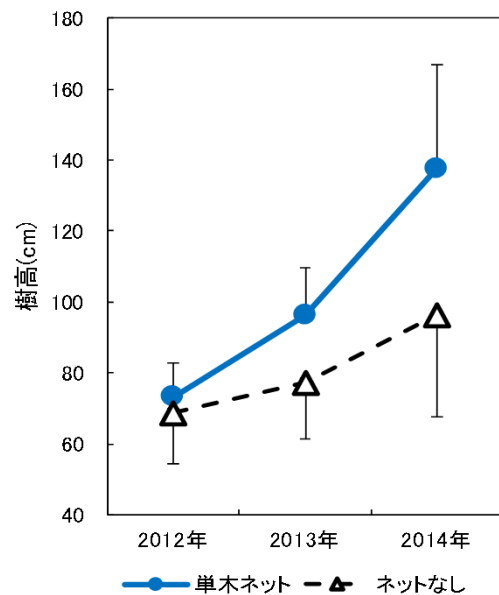
植栽木の枯死原因として、下刈り時の誤伐、ニホンジカによる食害などが考えられました。そこで、誤伐や食害対策のひとつとして、急傾斜地でも設置でき、防草シートを敷いて下刈りを不要とする、大口径単木ネットを考案しました。



下刈り不要・大口径単木ネットの概要



単木ネットの設置状況



単木ネット処理による樹高の比較

※ 2012年の設置時は有意差なし、  
2013年と2014年は有意差あり

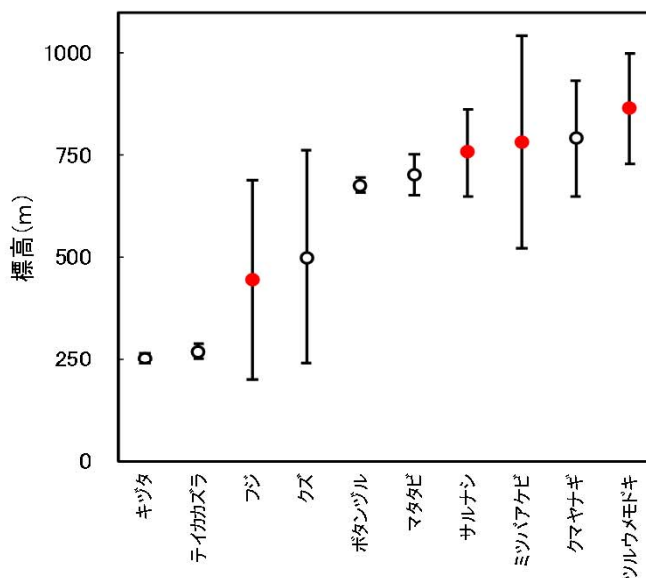
対策には、大口径単木ネットなどを設置する。

## 下刈りが終わった後の管理は

高標高地では、ツル植物の中でも、ミツバアケビ、サルナシ、フジのように幹への食い込み型の種が多く、高樹齢に達しても継続的なツル切り作業が必要です。



アオハダの幹に食い込んだフジ



### ツル植物と標高の関係

※ エラーバーは、標準偏差を意味する。  
平均値の赤丸は、幹へ食い込み甚大な被害を及ぼす種で、高標高に多く生育している。

### ツル植物の特性および被害の種類とその直径

種名	特性	被害の種類	被害レベル	個体数	直径 (cm)	
					最大	平均±標準偏差
フジ	巻き付き	幹部への食い込み型	甚大	46	20.0	5.0 ± 5.4
ミツバアケビ	巻き付き	幹部への食い込み型	甚大	42	5.0	2.4 ± 1.0
マタタビ	巻き付き	食い込み程度の小さい締め付け型		20	5.8	2.2 ± 1.3
キツタ	吸盤			19	3.8	2.0 ± 0.8
サルナシ	巻き付き	幹部への食い込み型	甚大	18	8.0	4.5 ± 1.9
ポタンヅル	巻き付き	樹冠部への覆い型		17	3.0	1.5 ± 0.6
テイカカズラ	吸盤			16	4.0	1.6 ± 0.8
クマヤナギ	巻き付き	食い込み程度の小さい締め付け型		14	5.5	3.7 ± 1.5
クズ	巻き付き	食い込み程度の小さい締め付け+樹冠部への覆い型		12	16.0	3.6 ± 4.0
ツルウメモドキ	巻き付き	幹部への食い込み型	甚大	9	5.0	3.4 ± 1.4
ツタ	吸盤			5	1.9	1.4 ± 0.4
ツヅラフジ	巻き付き	食い込み程度の小さい締め付け型		2	1.5	1.3 ± 0.4
ピナンカズラ	巻き付き	幹部への食い込み型		2	1.7	1.4 ± 0.5
アオツヅラフジ	巻き付き	食い込み程度の小さい締め付け型		1	1.0	1.0
キウイフルーツ	巻き付き	幹部への食い込み型	甚大	1	4.7	4.7
マツブサ	巻き付き	食い込み程度の小さい締め付け型		1	1.0	1.0

高標高では、継続的なツル切りを行う。



資料:お薦めの樹種



イヌシデ



ウワミズザクラ



オオバアサガラ



カツラ



クマシデ



フサザクラ



ホオノキ



リョウブ

お問い合わせ

公益財団法人 東京都農林水産振興財団  
東京都農林総合研究センター 緑化森林科

〒190-0013

東京都立川市富士見町三丁目8番1号

TEL 042-528-0538

FAX 042-523-4285

2016年6月